

## MANUALE ISTRUZIONI PER INDICATORI DI LIVELLO SERIE TLT

### 1. DESCRIZIONE STRUMENTO

I trasmettitori di livello per liquidi della serie TLT, sono impiegati per la misura con ritrasmissione a distanza in corrente 4/20 mA due fili.

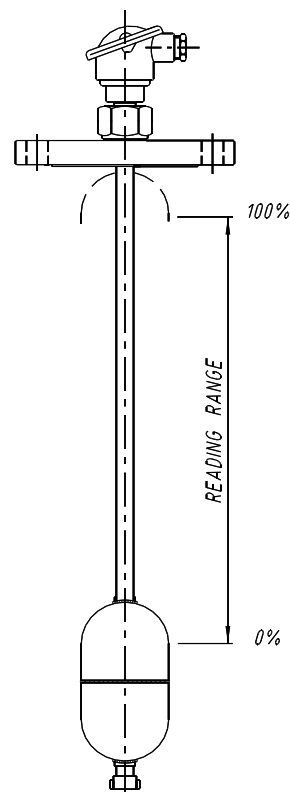
Il fluido non deve essere adesivo o di viscosità elevata e non deve avere particelle solide in sospensione. La versione standard è idonea con densità massima di 0.6 Kg/dm<sup>3</sup> e pressione fino a max 50 bar.

La temperatura di impiego deve essere contenuta tra -45°C e +85°C.

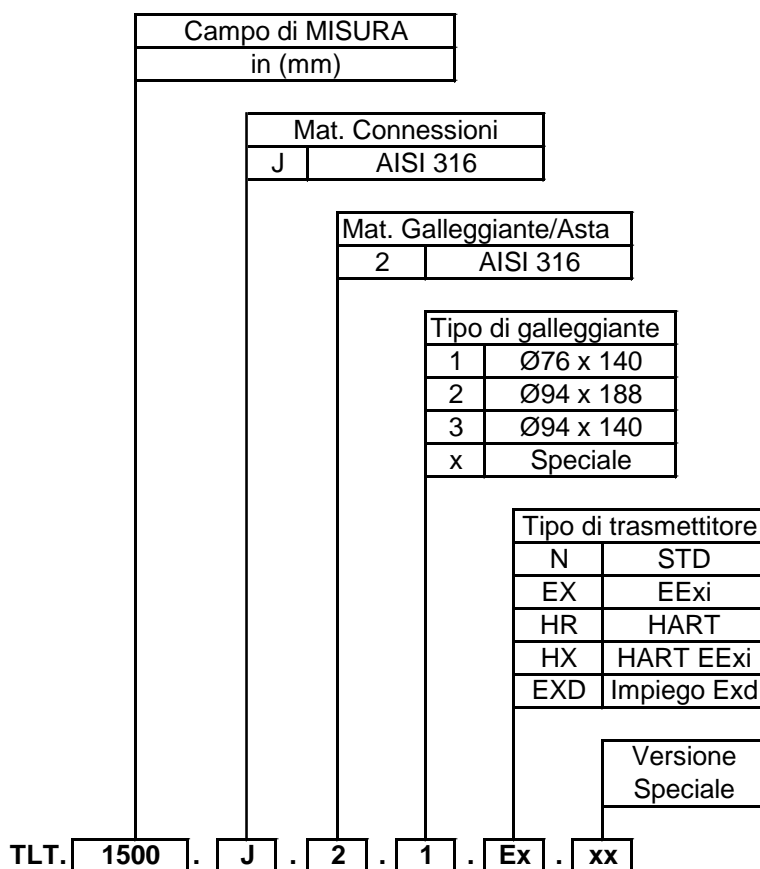
Versioni con caratteristiche di densità, pressione e temperatura diverse vengono realizzate su richiesta.

Lo strumento è fornibile anche per il servizio interfaccia (misura tra due liquidi non miscelabili).

Viene montato di testa al serbatoio con una connessione Flangiata o Filettata.



### 2. IDENTIFICAZIONE DEL MODELLO



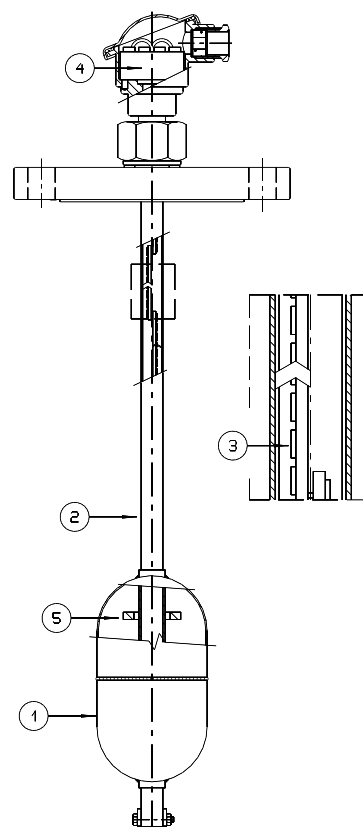
### 3. PRINCIPIO DI FUNZIONAMENTO

Il funzionamento è basato sul principio idrostatico (legge di Archimede).

Il galleggiante (1) contenente un magnete permanente (5) scorre su un'asta (2), che ha al suo interno una catena potenziometrica (3) composta da contatti reed e resistenze.

Il campo magnetico del galleggiante chiude in sequenza le varie ampolle reed creando una variazione di resistenza proporzionale alla posizione del galleggiante stesso.

Un convertitore (4), posto nella testa dello strumento, provvede a trasformare la variazione di resistenza in una variazione di corrente 4/20 mA.



### 4. INSTALLAZIONE

#### 4.1 MONTAGGIO

Prima di effettuare l'installazione, verificare la compatibilità tra la connessione del serbatoio e quella dello strumento e che l'impiego sia compatibile con i dati di targa stampigliati sulla targhetta (pressione, temperatura, densità, ecc.)

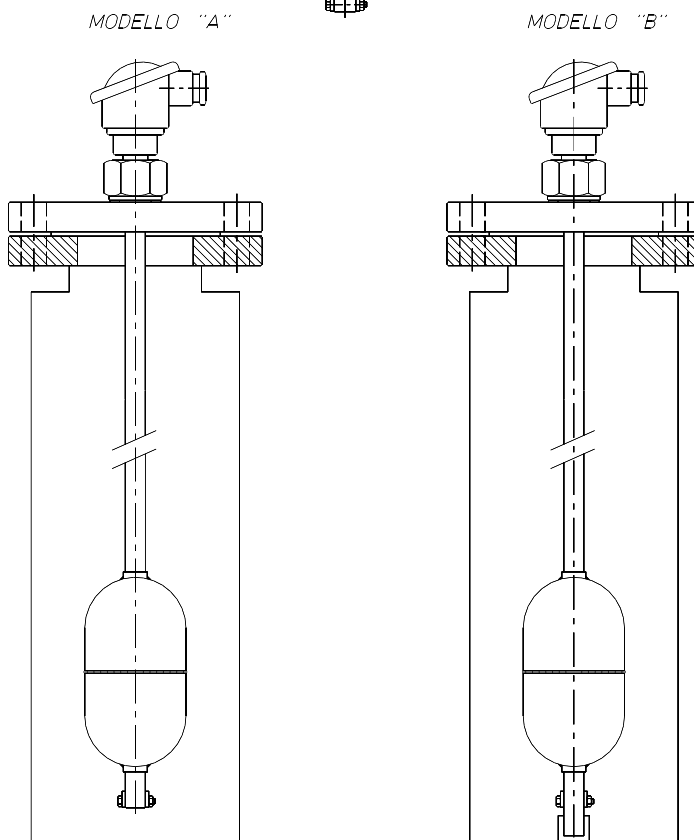
Lo strumento non va impiegato con fluido che tende ad aderire o cristallizzare, perché bloccherebbe il galleggiante che scorre lungo l'asta guida.

L'indicatore di livello serie TLT, deve essere installato in posizione verticale. (Angolo massimo = 10°).

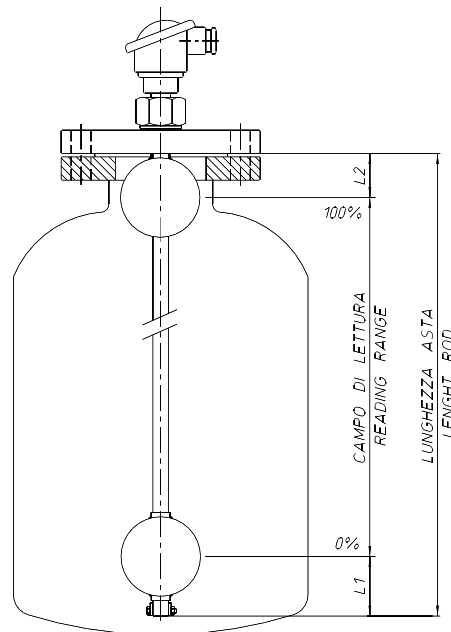
Se l'attacco dello strumento è minore del diametro del galleggiante, rimuovere lo stesso e rimontarlo dall'interno del serbatoio (rispettando la posizione "ALTO" sul galleggiante).

Il montaggio tipo "A" è tipico per trasmettitore di lunghezza ridotta e per fluidi calmi mentre quello di tipo "B", è da preferirsi per lunghezze elevate e per fluidi agitati (l'asta viene fissata sul fondo).

Urti o flessioni all'asta possono provocare la rottura della catena potenziometrica che va maneggiata con molta cautela.

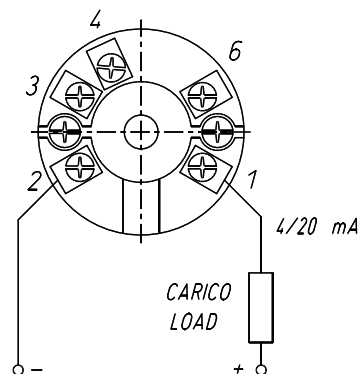
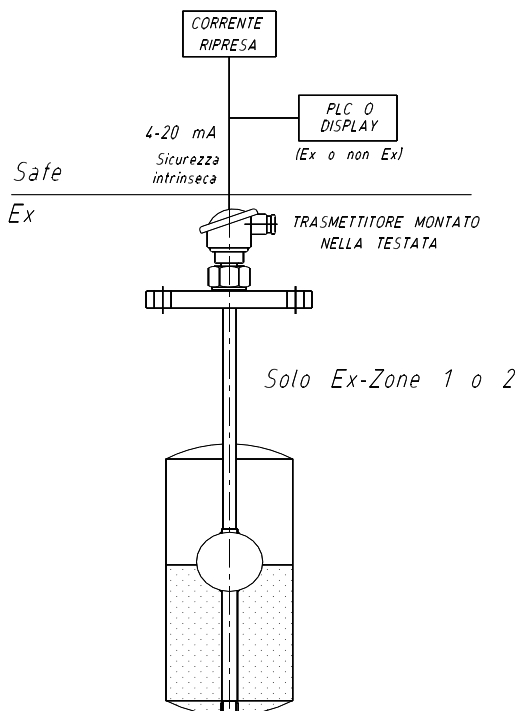
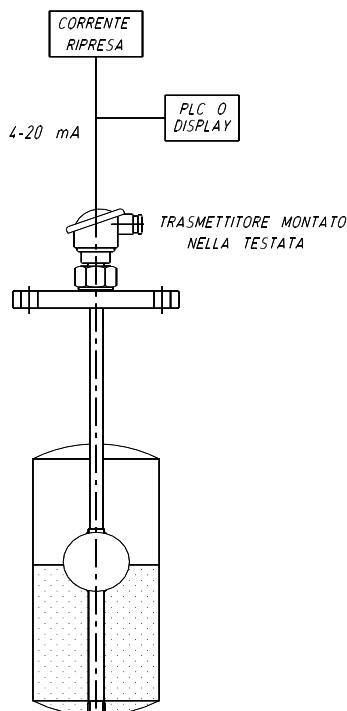


Lo schema a lato mostra un esempio di installazione. Lo strumento ha una zona "morta" sia all'inizio (L1) che alla fine (L2) delle corsa del galleggiante.



## 4.2 CABLAGGIO ELETTRICO

Il collegamento deve essere effettuato secondo gli schemi riportati e i cavi devono essere idonei all'applicazione prevista. (temperatura, ambiente, ecc.) I cablaggi devono essere eseguiti in conformità alle leggi vigenti nel paese di installazione. Sono preferibili cavi schermati per evitare malfunzionamenti causati da picchi di corrente. Dopo il cablaggio chiudere bene la custodia ed il pressacavo.



### Note per Ambienti con pericoli di esplosioni (Ex)

Il trasmettitore di livello deve operare tramite una barriera certificata EExi per zone 1 o 2. Verificare che il trasmettitore TLT sia idoneo alla classificazione dell'area ed alle caratteristiche delle sostanze infiammabili presenti sull'impianto. Operare in maniera tale da evitare assolutamente di provocare scintille, dove è presente una miscela combustibile di gas-aria nell'ambiente. Lavorare in questa zona è proibito a meno che la persona non sia qualificata. Le misure di sicurezza devono essere prese per evitare rischi alle persone ed alla struttura.

## 5 MESSA IN SERVIZIO

Accertarsi che l'impiego non sia superiore a quello consentito (es. pressione, temperatura, ecc) e verificare che lo strumento esegua correttamente la misura, facendo variare alcune volte il livello del liquido nel serbatoio.

Nel caso non fosse possibile, si può spostare il galleggiante a mano.

Inserire un amperometro in serie alla linea per verificare il corretto funzionamento del trasmettitore.

La configurazione standard va da 4mA = 0% a 20mA = 100% (su richiesta la configurazione può essere invertita).

Rispettare la tensione di alimentazione che è 10-35 Volt per modelli standard 10-28 Volt per versioni EExi.

Il massimo carico è dato dalla formula:

$$R_{LOAD} = (V_{SUPPLY} - 8) / 0.023$$

Lo strumento non deve funzionare nelle vicinanze immediate di forti campi magnetici (distanza minima: 1m)

Si può utilizzare solo con appositi alimentatori o indicatori.

## 6.TARATURA

Lo strumento è tarato in fabbrica e non necessita di nessuna regolazione di campo.

Il galleggiante è calibrato al valore di densità richiesta.

## 7.MANUTENZIONE

I trasmettitori TLT, di norma, non necessitano di una manutenzione programmata.

Verificare periodicamente, circa ogni sei mesi, che l'asta e il galleggiante siano puliti e che lo strumento funzioni in modo corretto.

### Note per Ambienti con pericoli di esplosioni (Ex)

Le verifiche e la manutenzione devono essere effettuate secondo i criteri alle norme EN relative.

- i morsetti e cablaggi ben serrati ad evitare surriscaldamenti.
- cablaggio di terra efficace.
- tutti i pezzi sostitutivi devono essere ricambi originali.
- non sono ammessi riparazioni di pezzi rotti.

### 7.1 AVVERTENZE

- MAI aprire il coperchio senza prima essere certi che sia stata tolta tensione;
- MAI lasciare la custodia senza il coperchio per un tempo superiore a quello dell'ispezione;
- MAI utilizzare lo strumento a pressione o temperatura superiore ai dati di targa;
- MAI utilizzare lo strumento con rating elettrico superiore ai dati di targa;
- MAI eseguire regolazioni o sostituzioni di pezzi senza aver letto con attenzione le istruzioni; nel caso di dubbi consultare il nostro servizio clienti;
- MAI lubrificare componenti dello strumento;
- Nel caso di strumento impiegato con temperature fredde od elevate attuare tutte le precauzioni necessarie per garantire la protezione al personale di servizio durante le fasi della manutenzione.

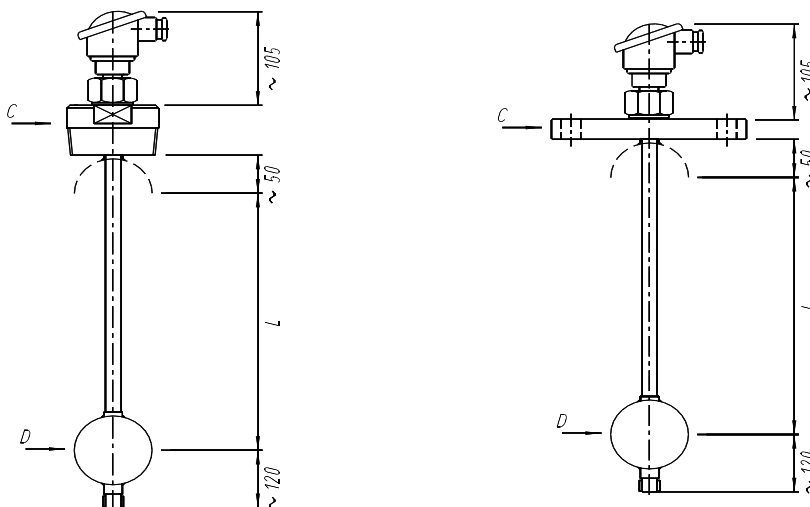
### 7.2 SOSTITUZIONE DEL GALLEGGIANTE

- Smontare lo strumento dal serbatoio ed, estrarre l'asta con il galleggiante;
- Attenzione a non piegare o urtare l'asta perché è delicata;
- Estrarre il galleggiante svitando il fermo posto sul fondo asta;
- Inserire il nuovo galleggiante (rispettando la posizione ALTO del galleggiante).
- Rimontare il tutto.
- Eseguire la procedura del paragrafo 5.

## 8 DISEGNO DIMENSIONALE

Valori dimensionali richiesti:

**C**=Conessioni  
**L**=Campo  
**D**=Galleggiante



**9. RICAMBI**

Come ricambio standard è previsto il solo galleggiante.

Nella richiesta del ricambio, indicare sempre il numero di serie dell'apparecchio.

Questo numero è riportato sulla targa dati dello strumento fissata sullo stesso ed è un numero di cinque cifre precedute dalla lettera "F" (es.: F45678).

**10. LOCALIZZAZIONE GUASTI**

Gli indicatori di livello serie TLT, non sono normalmente soggetti a guasti.

Nel caso in cui non effettui la misura, effettuare la verifica come descritto nel paragrafo 7. MANUTENZIONE

**11. SMALTIMENTO**

Gli strumenti, una volta terminato il loro ciclo di funzionamento sono destinati alla rottamazione rispettare le normative vigenti in materia.

Durante la fase di smaltimento porre particolare attenzione ai polimeri, resine e gomme utilizzate nella fabbricazione (PVC, PTFE, PP, PVDF, neoprene, viton, etc.).

Separare la parte meccanica da quella elettronica che è da smaltire in conformità alle leggi vigenti.

I componenti metallici una volta ripuliti dalle guarnizioni, ricoperture protettive particolari richieste dal cliente e da ogni altro componente in materiale plastico, sono riciclabili.

**12. GARANZIA**

Tutti gli indicatori di livello sono garantiti esenti da difetti di costruzione per 12 mesi dalla data di spedizione.

In caso di malfunzionamenti, con restituzione, entro il limite sopra indicato le Officine Orobiche provvederanno alla sostituzione in garanzia (escluse spese di trasporto) delle parti danneggiate, sempre che il guasto non sia imputabile ad un improprio utilizzo dell'interruttore.

Le OFFICINE OROBICHE non sono in alcun modo responsabili dell'eventuale uso non corretto dei propri prodotti qualora essi siano utilizzati per finalità diverse da quelle riportate nelle specifiche accettate in ordine.

In tali casi nessun reclamo sarà preso in considerazione.

Danni e/o spese, dirette e indirette, derivanti dall'installazione o dall'uso improprio non saranno in alcun modo attribuibili o addebitabili ad OFFICINE OROBICHE.

L'indicatore potrà essere utilizzato per un periodo massimo di 10 anni dalla consegna.

Dopo tale periodo sono possibili due alternative:

- 1) Sostituirlo con uno nuovo
- 2) Effettuare una revisione presso le OFFICINE OROBICHE.

**PROCEDURA DI RESTITUZIONE DEGLI STRUMENTI**

In allegato allo strumento in restituzione è essenziale indicare:

- 1) Nome dell'acquirente.
- 2) Descrizione del materiale.
- 3) Difetto evidenziato.
- 4) Dati di processo.
- 5) Liquidi con cui è stato a contatto lo strumento.

Lo strumento dovrà essere riconsegnato in perfetto stato di pulizia ed esente da polvere o depositi, nel caso le OFFICINE OROBICHE si riservano la facoltà di non effettuare la manutenzione e di rispedire lo strumento al mittente.

**NOTE FINALI**

Ogni strumento è fornito completamente montato e con tutti gli accessori richiesti.

Solo in casi particolari alcuni pezzi sono forniti separatamente.

Si raccomanda pertanto un attento esame della fornitura segnalandoci subito eventuali discordanze riscontrate.

**NB: NEL CASO GLI STRUMENTI SIANO DESTINATI IN AREE CON PRESENZA DI ATMOSFERE POTENZIALMENTE ESPLOSIVE, L'UTILIZZATORE DOVRA' ATTENERSI ALLE ISTRUZIONI SUPPLEMENTARI DI SICUREZZA ALLEGATE A QUELLE STANDARD.**