

MANUALE ISTRUZIONI PER INDICATORI DI LIVELLO SERIE 2000

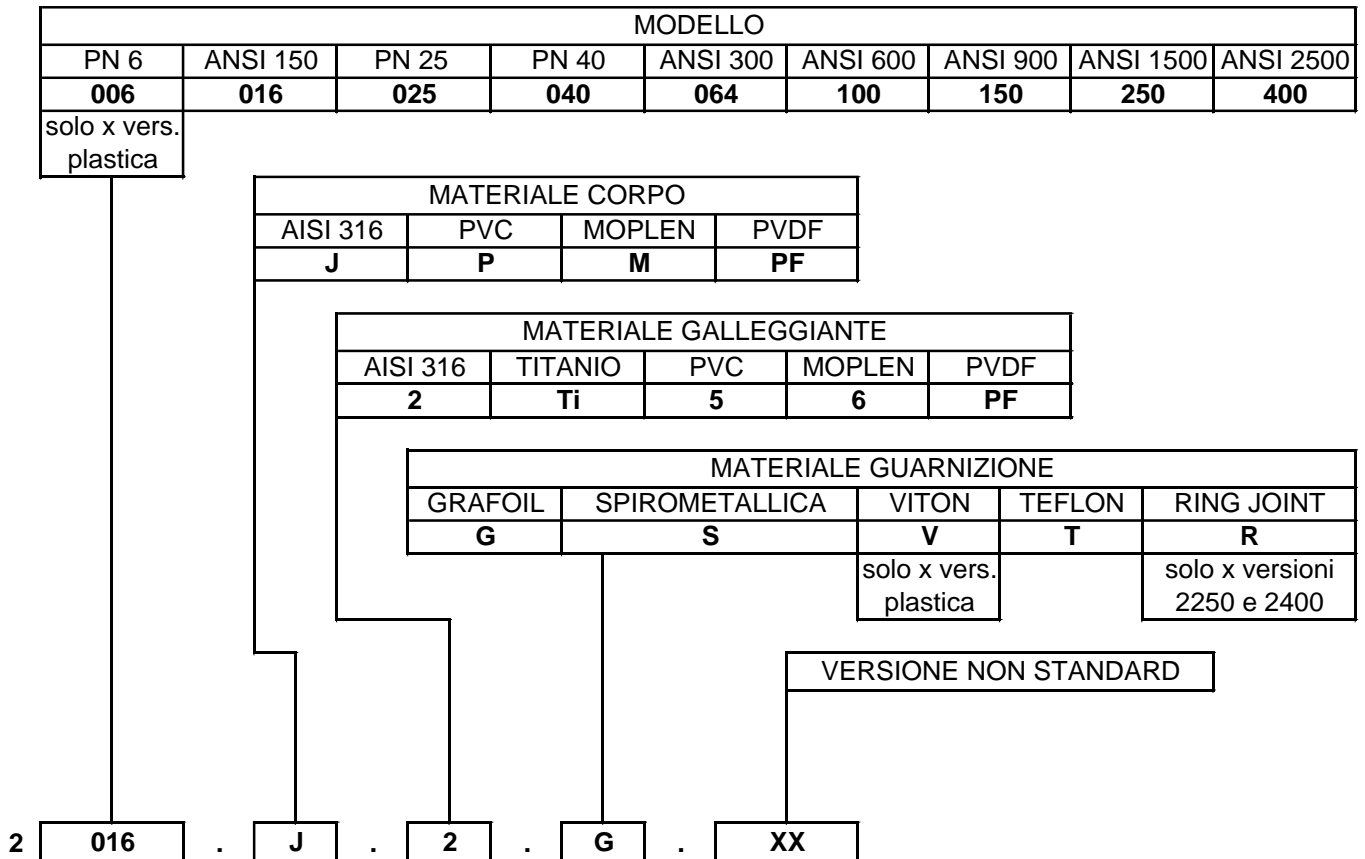
1. DESCRIZIONE STRUMENTO

Gli indicatori di livello serie 2000 sono progettati per essere montati sui lati esterni di serbatoi in pressione in posizione verticale; esiste inoltre la serie 2000T per montaggio sopra il serbatoio all'interno del quale scorre il galleggiante. Sono utilizzati come indicatori del livello del liquido o anche per servizio interfaccia (due liquidi di densità diverse) tramite bandierine colorate BIANCO/ROSSO.

I modelli possono essere equipaggiati con contatti di scambio (SPDT) tipo REED per controllo e/o allarmi di basso o alto livello e possono essere dotati di sonda che permette di trasmettere la misura del livello a distanza, tramite un segnale 4/20 mA lineare e proporzionale allo scartamento dello strumento.

Sono impiegati con fluidi che per il loro grado di pericolosità sconsiglia l'impiego dei classici indicatori a riflessione o trasparenza.

2. IDENTIFICAZIONE DEL MODELLO



Quando lo strumento è realizzato per un montaggio sopra il serbatoio (di testa) nella sigla di identificazione si inserisce la lettera " T " (esempio : 2016T.J.2.A).

Gli strumenti possono essere corredati da vari accessori quali:

- Valvole d'intercetto
- Valvole di drenaggio e/o sfiato
- Scala centimetrica posta a lato della canaletta
- Indicatore di galleggiante rotto
- Camicia di riscaldamento o di raffreddamento
- Tracciatura per vapore
- Antibrina
- Sensori di livello
- Misura di livello

3. PRINCIPIO DI FUNZIONAMENTO

Gli indicatori di livello della serie 2000, nel loro funzionamento, si basano su due principi fisici:

- Il principio dei vasi comunicanti, per cui in due recipienti comunicanti tra loro, il livello di liquido si trova alla medesima altezza;
- Il principio di attrazione magnetica tra un magnete ed un materiale ferromagnetico, da cui deriva il nome "Indicatori di livello magnetici".

Lo strumento è composto da una colonna in materiale "amagnetico" (1), normalmente AISI 316 con due tronchetti che permettono il collegamento al serbatoio.

Nella colonna è inserito un galleggiante (2) al cui interno è posizionato il magnete permanente (3).

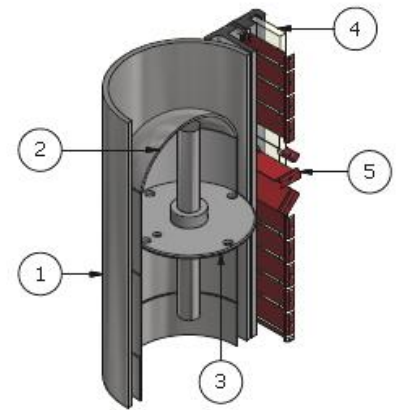
Il galleggiante è realizzato in modo che il magnete si trovi esattamente sulla linea di galleggiamento.

All'esterno della colonna è posizionata una canaletta (4) con la faccia anteriore trasparente, dove al suo interno sono posizionate una serie di bandierine (5) in materiale ferromagnetico, aventi un lato colorato di BIANCO e l'altro di ROSSO.

Guardando la canaletta si vedrà la parte in basso, dove nella colonna è presente il liquido, di colore ROSSO e la parte superiore, dove è presente la fase gas (o vapore o liquido a densità inferiore), di colore BIANCO.

Una particolarità degli indicatori di livello serie 2000 prodotti da Officine Orobiche è che il flusso magnetico irradiato dal galleggiante ha un angolo di 360°.

Questo accorgimento garantisce un funzionamento perfetto dello strumento. Anche se il galleggiante al suo interno ruota, non sono necessari sistemi di antirotazione; inoltre i sensori possono essere applicati tranquillamente su tutta la circonferenza della colonna ottenendo una regolazione semplice e sicura.



4. INSTALLAZIONE

4.1 MONTAGGIO SULL'IMPIANTO

Lo strumento deve essere installato ed utilizzato solo da personale qualificato.

Prima di effettuare l'installazione verificare la compatibilità tra le connessioni del serbatoio e quelle dello strumento.

E' severamente vietato gravare lo strumento con carichi esterni ed è obbligo dell'utilizzatore proteggerlo da sollecitazioni; è vietato l'utilizzo come punto di appoggio.

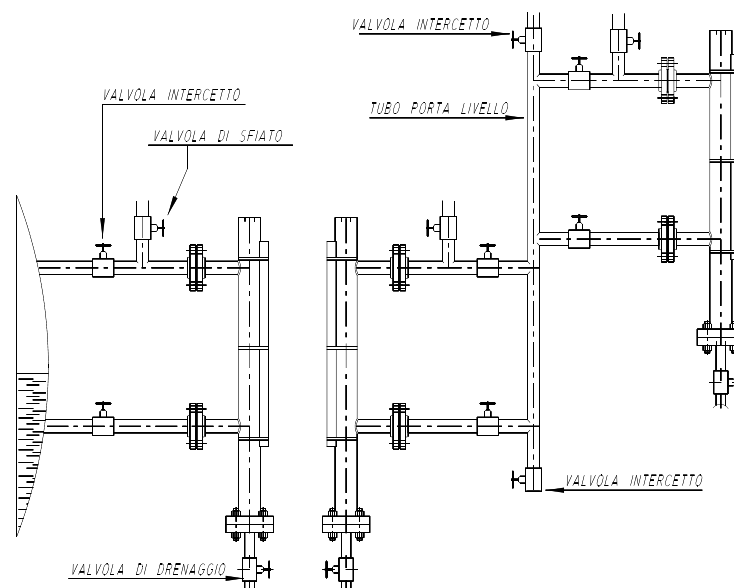
Per evitare effetti di corrosione galvanica è vietato l'utilizzo di materiali a diverso potenziale elettrochimico, l'utilizzatore dovrà adottare tutti gli accorgimenti tecnici che preservino l'apparecchio da questa eventualità.

L'impianto deve essere dotato della prescritta valvola di sicurezza, per ovviare alle sovrappressioni oltre la massima prevista.

Si consiglia di adottare valvole d'intercettazione che permettono un facile smontaggio dello strumento e valvole di spurgo per scaricare eventuali depositi formati all'interno dello strumento.

Qualora si preveda la formazione di bolle d'aria o vapore adottare sulle connessioni superiori valvole di sfiato.

IMPORTANTE lo strumento deve essere montato in verticale e con l'indicazione "BASSO" sul fondo.



Lo strumento ha bisogno di uno spazio sotto di se pari alla distanza esistente tra la flangia di ispezione ed il tronchetto di collegamento, questo per permettere di estrarre il galleggiante in fase di manutenzione.

Per installazioni su serbatoi sottoposti a forti vibrazioni contattare il servizio clienti.

Il processo di connessione all'impianto deve essere preciso in modo tale, che tutti gli elementi (flange, guarnizioni, tiranti) si accoppino perfettamente al fine di evitare problemi di tenuta e di creare inutili stress meccanici sull'impianto e/o sullo strumento.

4.2 CABLAGGIO ELETTRICO

Il cablaggio elettrico di sensori o trasmettitori di livello va effettuato secondo le prescrizioni previste nelle apposite istruzioni supplementari allegate.

5. MESSA IN SERVIZIO

Accertarsi che l'impiego dello strumento non sia superiore a quello consentito (pressioni e temperature superiori, peso specifico inferiore) e che il rating elettrico applicato (in caso siano presenti sensori o trasmettitori) rispetti i dati di targa.

Insieme allo strumento viene fornito un piccolo magnete utile a garantire il corretto funzionamento delle bandierine.

Per ruotare le bandierine nel verso corretto, individuare la posizione del magnete poi, da questo punto, muovere il piccolo magnete:

- Verso il basso, girando tutte le bandierine sotto il galleggiante dal lato rosso
- Verso l'alto, girando tutte le bandierine sopra il galleggiante dal lato bianco

Se durante l'esercizio, per qualsiasi ragione, il colore delle bandierine non dovesse corrispondere alla posizione del galleggiante (rosso per liquido, bianco per vapore), ripetere i passaggi scritti sopra.

Speciali precauzioni devono essere prese quando viene utilizzato il galleggiante al titanio al fine di evitare sfregamenti dello stesso contro la colonna in acciaio nella quale scorre. Queste frizioni tra i due materiali potrebbero causare scintille.

Il cliente deve accertarsi che il materiale in contatto con il fluido sia compatibile con lo stesso e conforme alle caratteristiche di invecchiamento del fluido e all'ambiente di lavoro. Queste prescrizioni sono riportate anche nell'ordine



6. TARATURA

Lo strumento è tarato in fabbrica e non necessita di nessun tipo di regolazione in loco.

I contatti di allarme, opzionali se non diversamente richiesto nelle specifiche d'ordine, sono posizionati al valore minimo e vanno regolati al valore richiesto al momento dell'installazione dello strumento.

I trasmettitori di livello 4/20 mA sono tarati per dare un segnale di 4 mA a serbatoio vuoto e 20 mA serbatoio pieno.

7. MANUTENZIONE

Si consiglia un'ispezione periodica (ogni sei mesi circa) che garantisca lo stato di efficienza dello strumento.

7.1 AVVERTENZE

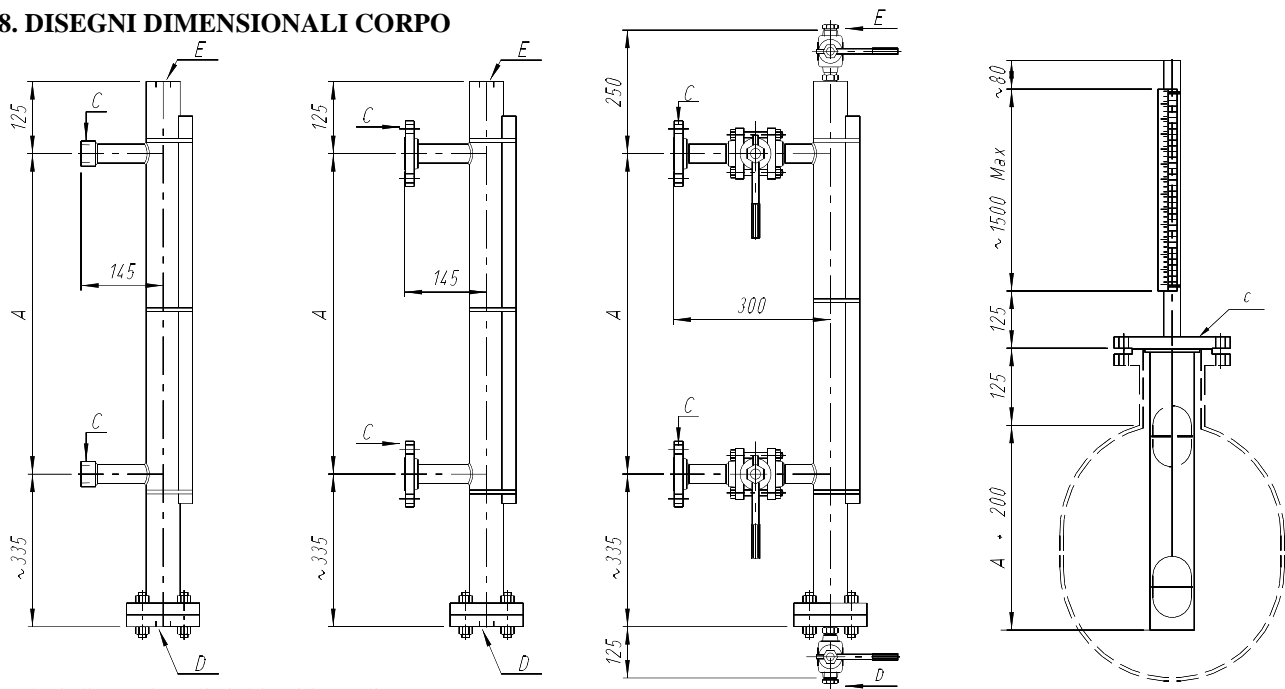
- MAI utilizzare lo strumento a pressione, temperatura o portate superiori ai dati di targa;
- MAI eseguire regolazioni o sostituzioni di pezzi senza aver letto con attenzione le istruzioni; nel caso di dubbi consultare il nostro servizio clienti;
- MAI lubrificare componenti dello strumento;
- MAI utilizzare utensili durante la pulizia dello strumento che possono danneggiare gli spigoli e le superfici all'interno del corpo strumento e del galleggiante;
- Nel caso di strumento impiegato con temperature elevate attuare tutte le precauzioni necessarie per garantire la protezione al personale di servizio durante le fasi di manutenzione.
- Per strumenti superiori a 6 metri di lunghezza si consiglia vivamente un ulteriore punto di fissaggio dello strumento

7.2 ISPEZIONE PERIODICA AL GALLEGGIANTE

Assicurarsi che lo strumento sia intercettato dall'impianto e scaricato del liquido.

- Aprire lo strumento svitando i bulloni ed estrarre il galleggiante smontando la flangia inferiore del corpo
- Ispezionare la colonna corpo e verificare che sia pulita da incrostazioni e/o depositi. (in caso pulire con cura);

8. DISEGNI DIMENSIONALI CORPO



Valori dimensionali richiesti in ordine
A = campo **C** = connessioni **D** = drenaggio **E** = sfiato

VERSIONE CON CAMICIA O TRACCIATURA

In funzione dei fluidi di processo può essere necessario riscaldare o raffreddare la colonna dell'indicatore di livello; esistono due versioni che soddisfano questa esigenza.

Nella **Fig. A** lo strumento viene fornito con una camicia in acciaio inox saldata sulla colonna; l'intercapedine tra la camicia e la colonna viene percorsa da un fluido riscaldante o di raffreddamento.
 Nella **Fig. B** invece lo strumento viene fornito con 2 tubetti in acciaio inox che sono posti a contatto diretto con la colonna. Anche in questi scorre un fluido riscaldante o di raffreddamento.

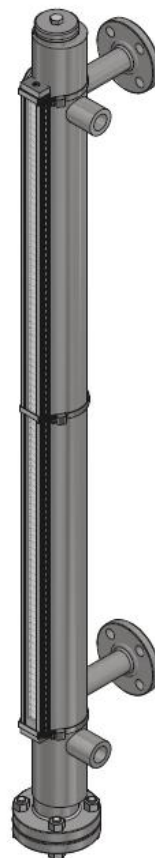


FIG.A

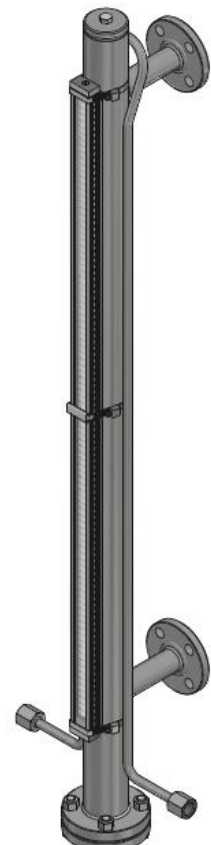


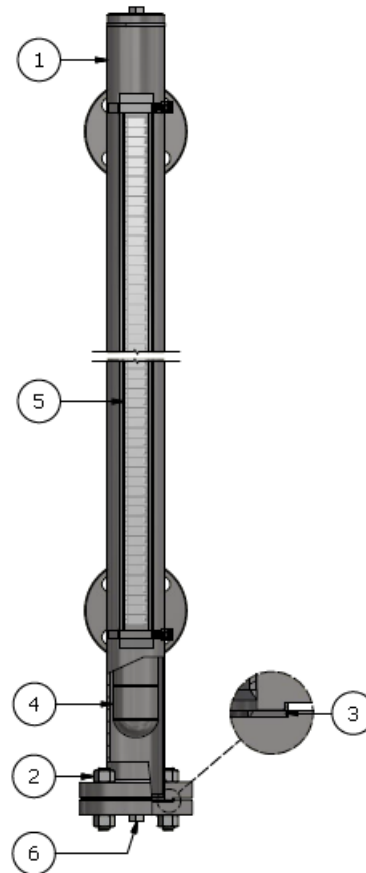
FIG.B

9. RICAMBI FORNIBILI SU RICHIESTA (*)

	POS.	DENOMINAZIONE
	1	CORPO
	2	TIRANTERIA
(*)	3	GUARNIZIONE
(*)	4	GALLEGGIANTE
	5	INDICATORE VISIVO
	6	TAPPO

Nella richiesta di ricambi, indicare sempre il numero di serie dell'apparecchio.

Questo numero e' riportato sulla targa dati dello strumento fissata sul fondo dello strumento, ed e' un numero di cinque cifre precedute dalla lettera "F" (es.:F45678).



10. LOCALIZZAZIONE GUASTI

Gli indicatori di livello della serie 2000 non sono normalmente soggetti a guasti.

Nel caso in cui l'indicatore di livello non esegua una corretta rilevazione del livello effettuare la verifica sul dislocatore di cui al paragrafo 7. MANUTENZIONE.

11. SMALTIMENTO

Gli strumenti, una volta terminato il loro ciclo di funzionamento sono destinati alla rottamazione rispettare le normative vigenti in materia.

Durante la fase di smaltimento porre particolare attenzione ai polimeri, resine e gomme utilizzate nella fabbricazione (PVC, PTFE, PP, PVDF, neoprene, viton, etc.).

I componenti metallici una volta ripuliti dalle guarnizioni, ricoperture protettive particolari richieste dal cliente e da ogni altro componente in materiale plastico, sono riciclabili.

12. GARANZIA

Tutti gli indicatori di livello della serie 2000 sono garantiti esenti da difetti di costruzione per 12 mesi dalla data di spedizione.

In caso di malfunzionamenti, con restituzione, entro il limite sopra indicato le OFFICINE OROBICHE provvederanno alla sostituzione in garanzia (escluse spese di trasporto) delle parti danneggiate, sempre che il guasto non sia imputabile ad un improprio utilizzo dello strumento.

Le OFFICINE OROBICHE non sono in alcun modo responsabili dell'eventuale uso non corretto dei propri prodotti qualora essi siano utilizzati per finalit  diverse da quelle riportate nelle specifiche accettate in ordine.

In tali casi nessun reclamo sar  preso in considerazione.

Danni e/o spese, dirette e indirette, derivanti dall'installazione o dall'uso improprio non saranno in alcun modo attribuibili o addebitabili a OFFICINE OROBICHE.

Lo strumento potr  essere utilizzato per un periodo massimo di 10 anni dalla consegna.

Dopo tale periodo sono possibili due alternative:

- 1) Sostituirlo con uno strumento nuovo.
- 2) Effettuare una revisione presso le OFFICINE OROBICHE.

PROCEDURA DI RESTITUZIONE DEGLI STRUMENTI

In allegato allo strumento in restituzione è essenziale indicare:

- 1) Nome dell'acquirente.
- 2) Descrizione del materiale.
- 3) Difetto evidenziato.
- 4) Dati di processo.
- 5) Liquidi con cui è stato a contatto lo strumento.

Lo strumento dovrà essere riconsegnato in perfetto stato di pulizia ed esente da polvere o depositi, nel caso le OFFICINE OROBICHE si riservano la facoltà di non effettuare la manutenzione e di rispedire lo strumento al mittente.

NOTE FINALI

Ogni strumento viene fornito completamente montato e con tutti gli accessori richiesti.

Solo in casi particolari alcuni pezzi vengono forniti separatamente.

Si raccomanda pertanto un attento esame della fornitura segnalandoci subito eventuali discordanze riscontrate.

NB : NEL CASO GLI STRUMENTI SIANO DESTINATI IN AREE CON PRESENZA DI ATMOSFERE POTENZIALMENTE ESPLOSIVE, L'UTILIZZATORE DOVRA' ATTENERSI ALLE ISTRUZIONI SUPPLEMENTARI DI SICUREZZA ALLEGATE A QUELLE STANDARD.