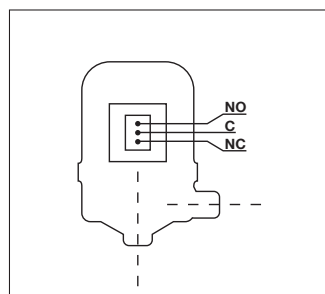


## INTERRUTTORI DI LIVELLO SERIE 20

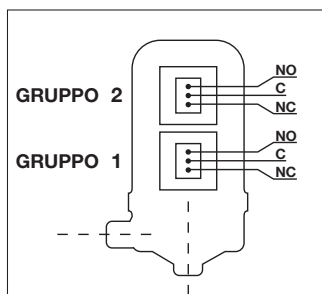
Interruttore di livello a un galleggiante per montaggio laterale, con uno o due gruppi di interruttori, per pressioni fino a un massimo di 60 kg/cm<sup>2</sup>, per temperature da -10° C a + 135° C e per fluidi con peso specifico fino ad un minimo di 0,6 kg/dm<sup>3</sup>. Differenziale minimo di ciascun contatto, con p.s. 1kg/dm<sup>3</sup>, 35 mm.

Precisione di intervento: ± 5 mm



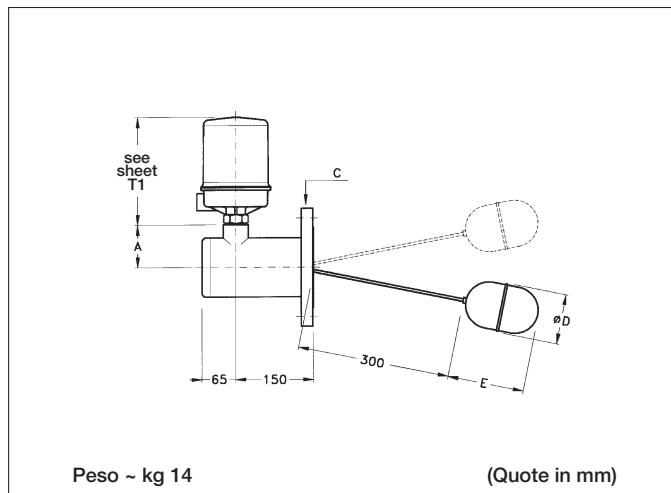
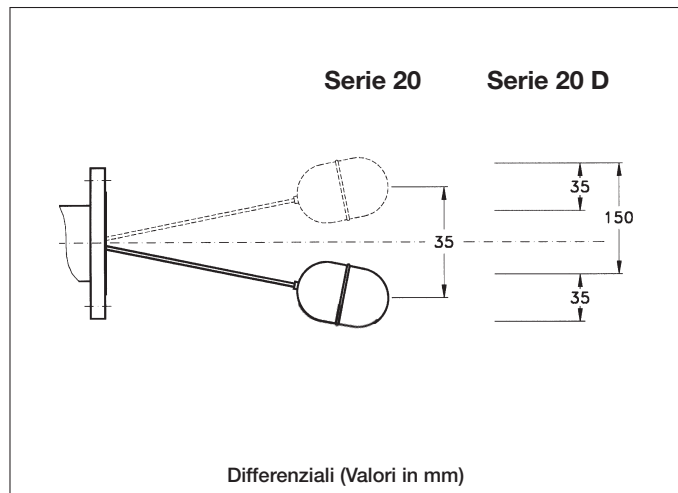
### Serie 20

La serie 20 è dotata di un gruppo interruttore sul quale è montato un contatto SPDT (due contatti SPDT con azionamento simultaneo verranno forniti a richiesta).



### Serie 20 D

La serie 20 D è dotata di due gruppi interruttori (azionati separatamente) su ciascuno dei quali è montato un contatto SPDT. Flangia 4"/DN 100 (min.)



Galleggiante		Peso specifico minimo (2)	Flangiatura STD. "C"	A mm
D mm	E mm			
68	120	0,8 kg/dm <sup>3</sup>	3"/DN80	70
68	120	0,8 kg/dm <sup>3</sup>	4"/DN100	82
94	140	0,6 kg/dm <sup>3</sup>	4"/DN100	82
94	180 <sup>(1)</sup>	0,6 kg/dm <sup>3</sup>	4"/DN100	82

(1) Utilizzato su Mod. 26 con pressione di progetto di 60/kg cm<sup>2</sup>

(2) Riferiti ad interruttore STD con asta lunga 300 mm

A richiesta vengono fornite versioni speciali per funzionamento a temperature inferiori a -10° C e superiori a + 135° C.

Flangiature "C" standard UNI PN 16 - 40 DN 80 - 100 / 3" - 4" ANSI 150 - 300 RF.

## CONDIZIONI DI ESERCIZIO

MODELLO		22			24			26		
FLANGIATURA STD "C"		3"- 4" ANSI 150 RF UNI DN 80-100 PN 16			3"- 4" ANSI 300 RF UNI DN 80-100 PN 40			4" ANSI 600 RF UNI DN 100 PN 64		
VERSION		A	I	J	A	I	J	A	I	J
Temperature	38° C	20	19	19	40	40	40	52	50	50
	100° C	17	15	16	35	30	31	46	40	42
	135° C	16	14	15	35	28	29	46	37	39
RATING CORPO		ANSI 150			PN 40			ANSI 300		

Pressione max  
in kg/cm<sup>2</sup>

## MATERIALI IMPIEGATI

SUFFISSO PER:	Materiali	Acciaio al carbonio	AISI 304	AISI 316
Corpo		A	I	J
Galleggiante		-	-	2

A richiesta vengono fornite versioni in materiali plastici (PVC - MOPLen - PVDF)

## CONTATTI

Tipo	Bulbo di mercurio	Microinterruttore a secco					Interruttore pneumatico*
Portata	220 V a. c. 10 A 110 V d. c. 1,5 A	250 V a. c. 10 A 125 V d. c. 0,5 A	125 V d. c. 10 A	250 V a. c. 10 A 125 V d. c. 0,5 A stagno	125 V a. c. 1 A 28 V d. c. 1 A stagno con contatti dorati	250 V a. c. 1A 24 V d.c. 3A sigil. in gas inerte	Uscita: 0 ÷ 40 psi max.
SUFFISSO	VD	M2	M3	M4	M6	M14	PNA (alluminio)

\*Air inlet and output connection 1/4" NPT-F - No bleed type

## CUSTODIE DISPONIBILI

Tipo di esecuzione	Stagna	Antideflagrante	Le custodie (WP) possono essere fornite con pressacavo o con connettore a 3 o 7 poli secondo le norme MIL.  Le custodie (EP) possono essere fornite con pressacavo antideflagrante.  1) Certificato CESI N. 02-ATEX-126
Materiali	Alluminio	Alluminio	
Attacco elettrico	1/2" NPT-F/GAS 3/4" NPT-F/GAS ISO M20x1.5	1/2" UNI 6125/NPT-F 3/4" UNI 6125/NPT-F ISO M20x.5	
Grado di protezione	IP 66	ATEX II 2 G Ex d IIC T6 o T5 Gb ATEX II 1/2 D Ex ta/tb IIIC T85° o T100° C Da/Db IP 66	
SUFFISSO	WP	EP	

## COME ORDINARE:

Esempio: 22 - A - 2 - M2 - WP

- 22 modello
- A corpo in acciaio al carbonio
- 2 galleggiante in acciaio inox AISI 316
- M2 microinterruttore a secco 250 V c.a - 10 A.
- WP custodia stagna

Inoltre precisare: fluido, peso specifico, temperatura e pressione di esercizio.