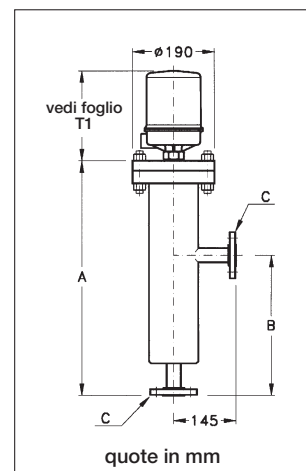
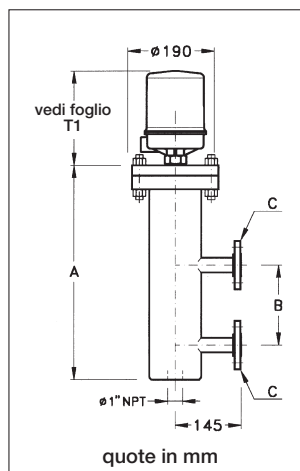
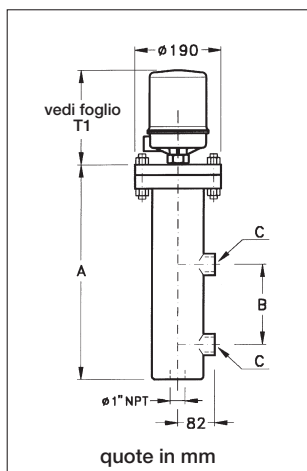
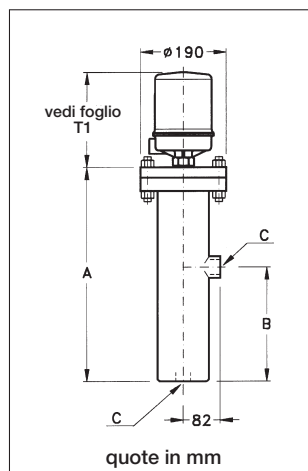
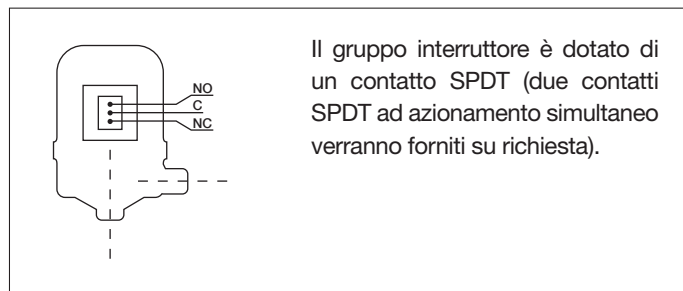
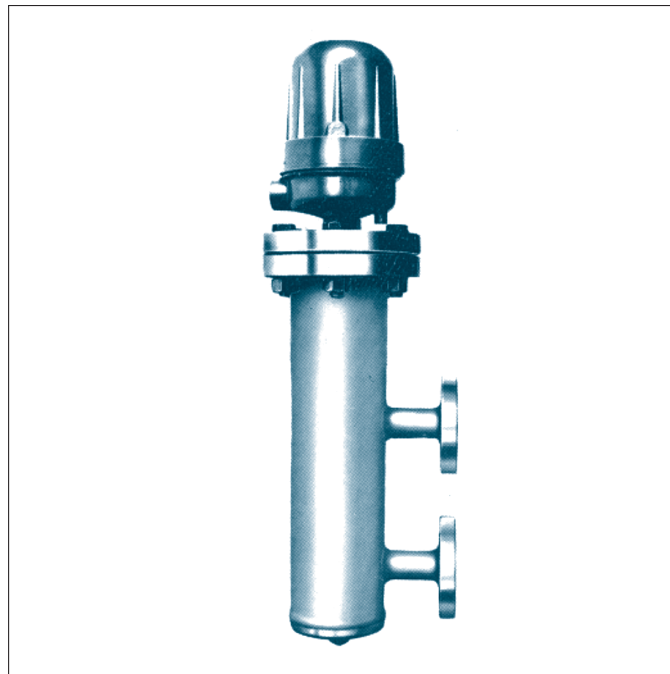


INTERRUTTORI DI LIVELLO SERIE 4070

Interruttore di livello a spinta idrostatica per montaggio esterno al serbatoio con un solo valore di intervento, per pressioni massime fino a 50 kg/cm² e temperature fino ad un massimo di 135° C. Peso specifico minimo 0,4 kg/dm³. Corpo ispezionabile. Differenziale minimo del contatto, con p.s. 0,4 kg/dm³, 70 mm. Precisione di intervento ± 7 mm.



NOTE. I punti di intervento vengono forniti su richiesta, in quanto variano in funzione del peso specifico e delle condizioni di esercizio.

ATTACCHI	FILETTATI			FLANGIATI		
	INTERASSE ATTACCHI B mm	A mm	PESO ~ kg	INTERASSE ATTACCHI B mm	A mm	PESO ~ kg
LATO/FONDO	255	480	30	330	555	35
LATO/LATO	178	480	30	178	480	35
LATO/LATO	292	595	35	292	595	40
LATO/LATO	330	630	36	330	630	41
LATO/LATO	356	656	37	356	656	42

Attacchi "C" standard: Filettatura 1" NPT-F - 1"; Flangia UNI PN DN 25 / 1" ANSI RF; 1" S.W.
A richiesta vengono fornite filettature e flange diverse dallo standard.

A richiesta, vengono fornite versioni speciali per funzionamento a temperature inferiori a -10° C e superiori a +135° C.

CONDIZIONI DI ESERCIZIO

MODELLO		4072			4074			4076		
FLANGIATURA STD "C"		1" ANSI 150 RF UNI DN 25 PN 16			1" ANSI 300 RF UNI DN 25 PN 40			1" ANSI 600 RF UNI DN 25 PN 64		
VERSIONE		A	I	J	A	I	J	A	I	J
Temperature	38° C	20	19	19	40	40	40	52	50	50
	100° C	17	15	16	35	30	31	46	40	42
	135° C	16	14	15	35	28	29	46	37	39
RATING CORPO		ANSI 150			PN 40			ANSI 300		
Pressione max in kg/cm ²										

MATERIALI IMPIEGATI

SUFFISSO PER:	Materiali	Acciaio al carbonio	AISI 304	AISI 316
	Corpo	A	I	J
	Dislocatore	-	-	2

CONTATTI

Tipo	Bulbo di mercurio	Microinterruttore a secco					Interruttore pneumatico*
Portata	220 V a. c. 10 A 110 V d. c. 1,5 A	250 V a. c. 10 A 125 V d. c. 0,5 A	125 V d. c. 10 A	250 V a. c. 10 A 110 V d. c. 0,5 A stagno	125 V a. c. 1 A 28 V d. c. 1 A stagno con contatti dorati	250 V a. c. 1 A 24 V d. c. 3 A sigil. in gas inerte	Uscita: 0 ÷ 40 psi max.
SUFFISSO	VD	M2	M3	M4	M6	M14	PNA (alluminio)

* Entrata e uscita con attacco 1/4" NPT-F - Tipo No Bleed

CUSTODIE DISPONIBILI

Tipo di esecuzione	Stagna	Antideflagrante	Le custodie (WP) possono essere fornite con pressacavo o con connettore a 3 o 7 poli secondo le norme MIL. Le custodie (EP) possono essere fornite con pressacavo antideflagrante. 1) Certificato CESI N. 02-ATEX-126
Materiali	Alluminio	Alluminio	
Attacco elettrico	1/2" NPT-F 3/4" NPT-F ISO M20X1.5	1/2" UNI 6125/NPT-F 3/4" UNI 6125/NPT-F ISO M20X1.5	
Grado di protezione	IP 66	ATEX II 2 G Ex d IIC T6 o T5 Gb ATEX II 1/2 D Ex ta/tb IIIC T85° o T100° C Da/Db IP 66	
SUFFISSO	WP	EP	

COME ORDINARE:

Esempio: 4072 - A - 2 - M2 - WP

4072 modello
A corpo in acciaio al carbonio
2 dislocatori in acciaio inox AISI 316
M2 microinterruttore a secco 250 V c.a. 10 A
WP custodia stagna

Inoltre precisare: fluido, peso specifico, temperatura e pressione di esercizio.