

INDICATORE DI LIVELLO

Serie B



DESCRIZIONE

L'indicatore di livello bicolore Serie B fornisce un'indicazione di livello continua, chiara e affidabile quando installato su caldaie per acqua/vapore ad alta temperatura e pressione sfruttando il fenomeno ottico della rifrazione.

Lo strumento è composto da un corpo in acciaio con dei vetri trasparenti, degli illuminatori a LED e un'unità di alimentazione.

Gli illuminatori emettono una luce rossa e verde che attraversa il fluido all'interno del corpo dello strumento, dati i differenti indici di rifrazione dell'acqua e del vapore e la particolare geometria del corpo dello strumento, lo schermo posto sulla custodia apparirà rosso in presenza di vapore e verde in presenza di acqua.

CARATTERISTICHE

- Completo controllo della produzione interamente integrata all'interno dell'azienda e di fornitori altamente competenti sul territorio.
- Qualifiche saldatori e procedimenti di saldatura in accordo a ASME IX e EN ISO 15614.
- Progettato in accordo a ASME-Boiler e normativa EN.
- Completamente personalizzabile in base alle esigenze del cliente grazie al supporto dei nostri reparti tecnico e commerciale.
- Esperienza dell'azienda di oltre 60 anni con strumenti installati in tutto il mondo.
- Adatto per le condizioni più gravose fino a 210 bar e 368 °C.
- Lunga vita di lavoro assicurata da design e materiali di alta qualità.
- Ricambi montati in pochi minuti senza smontare l'intero strumento.

CARATTERISTICHE TECNICHE

- Rating fino a ANSI 1500, PN 320
- Range di temperatura ambiente -40 °C, +70 °C
- Corpo in acciaio al carbonio o SS 316 doppia marcatura per modelli BHH e BHC
- Modello BHO interamente in SS 316 adatto per ambienti corrosivi
- Misura di livello continua per modelli BHC e BHH e discreta per modello BHO
- Lamine di mica per proteggere il vetro dalla corrosione del vapore
- I modelli BHH e BHC sono disponibili in versione a visibilità continua

MODELLI E LIMITI DI IMPIEGO

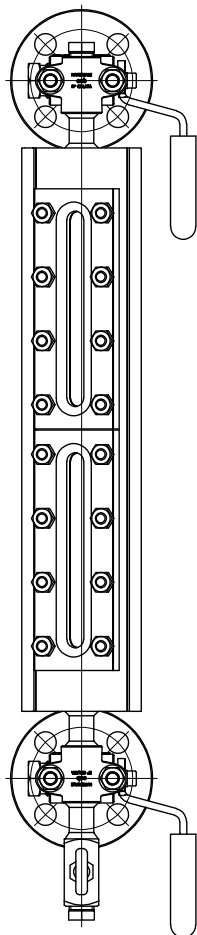
L'indicatore di livello Serie B è disponibile in tre modelli

- Modello BHC a finestre oblunghe Pmax 40 bar a 249 °C
- Modello BHH a finestre oblunghe Pmax 90 bar a 302 °C
- Modello BHO a finestre circolari Pmax 210 bar a 368 °C

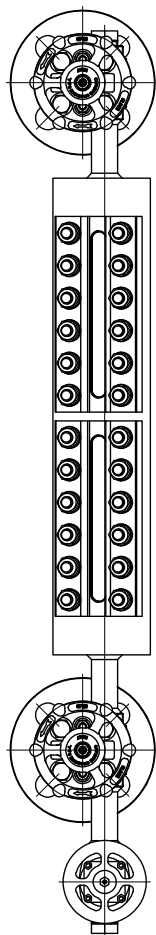
Misure modelli BHC e BHH

Misura	Int. min. [mm] (NY)	Int. min. [mm] (YY)	Visibilità [mm]
11	204	223	95
12	229	248	120
13	254	273	145
14	279	298	170
15	309	328	200
16	339	358	230
17	369	388	260
18	409	428	300
19	429	448	320
24	489	508	380
25	549	568	440
26	609	628	500
27	669	688	560
28	749	768	640
29	789	808	680
36	879	898	770
37	969	988	860
38	1089	1108	980
39	1149	1168	1040
47	1269	1288	1160
48	1429	1448	1320
49	1509	1528	1400
57	1569	1588	1460
58	1769	1788	1660
59	1869	1888	1760
68	2109	2128	2000
69	2229	2248	2120
79	2589	2608	2480

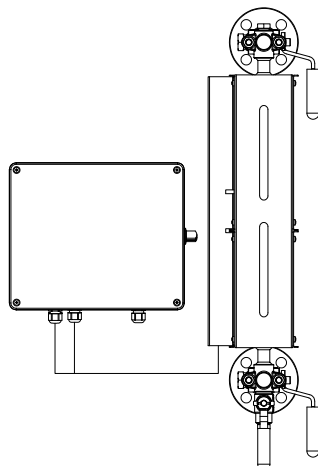
Opzione visibilità continua



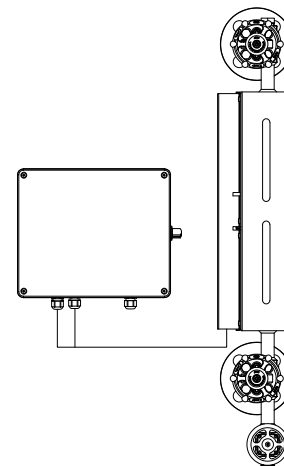
Corpo BHC NY



Corpo BHH YY



BHC NY



BHH YY



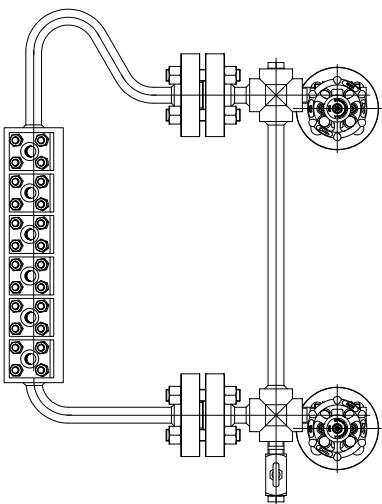
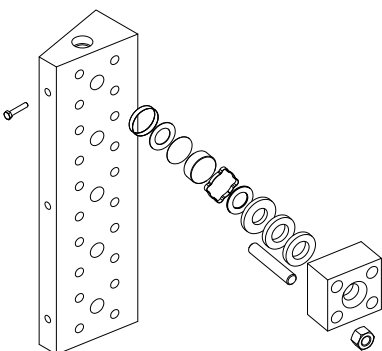
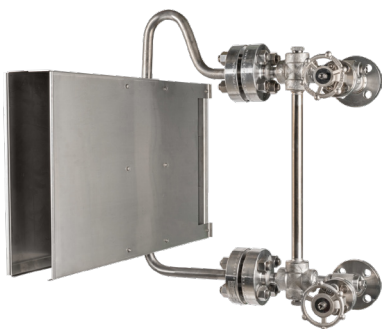
Misure modello BHO

Misura	Int. min. [mm]	Visibilità [mm]
6	530	370
8	670	510
10	810	650
20	1510	1350

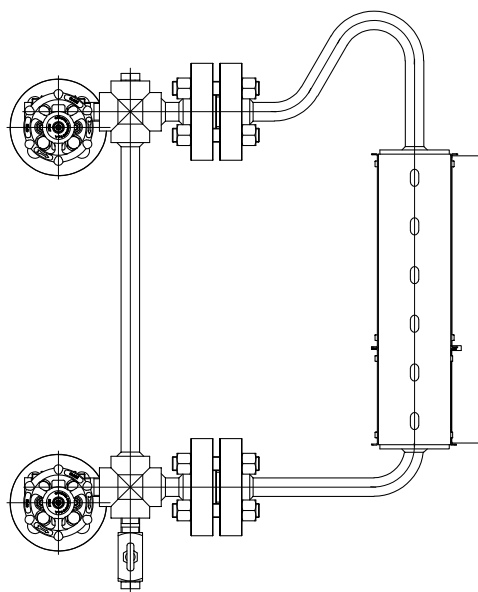
Il modello BHO è disponibile in ogni altra misura.
 La visibilità in mm può essere ottenuta con la seguente formula:
 $(n-1) \times 70 + 20$

Dove n è la misura (numero di oblò). L'interasse minimo è dato dalla visibilità + 160 mm.

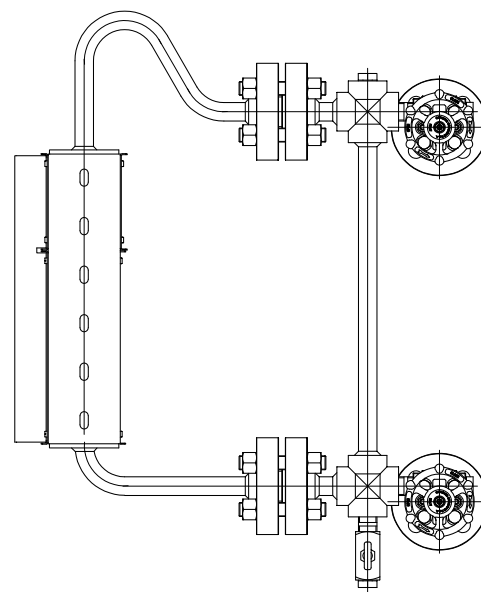
Gli attacchi possono essere montati a destra o sinistra dello schermo.



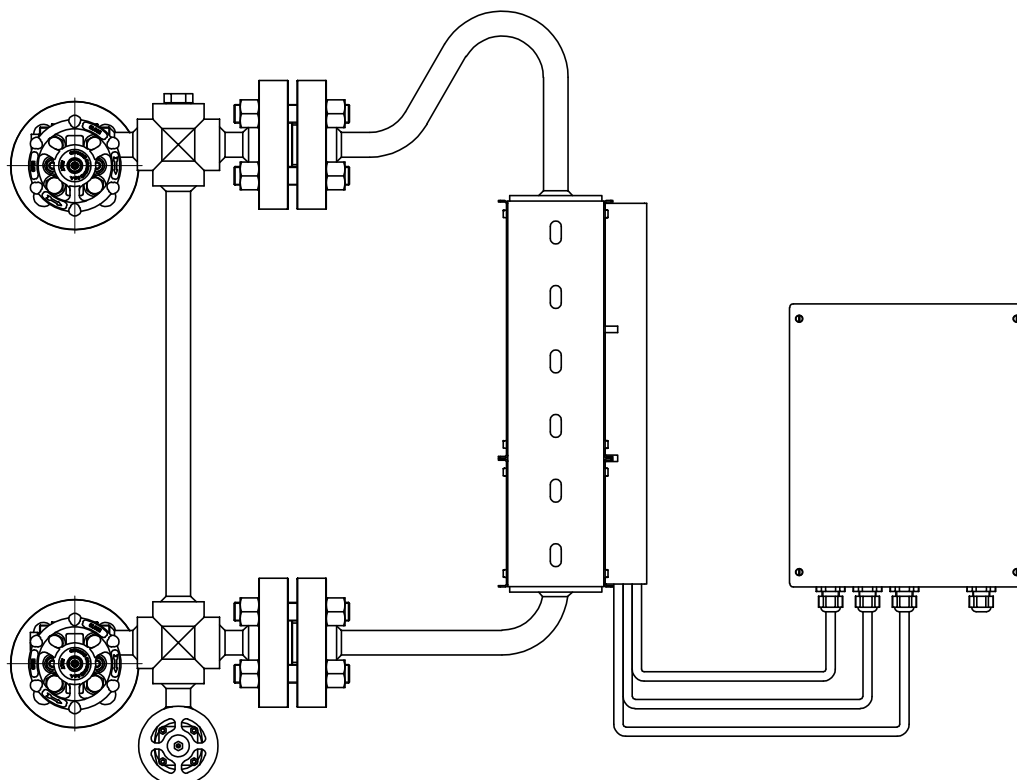
Corpo BHO



BHO con attacchi a sinistra



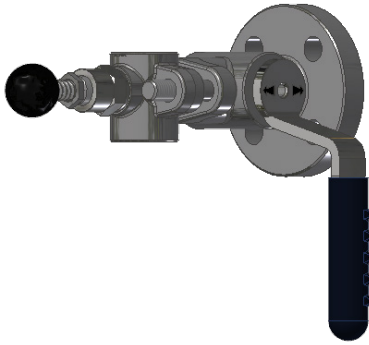
BHO con attacchi a destra



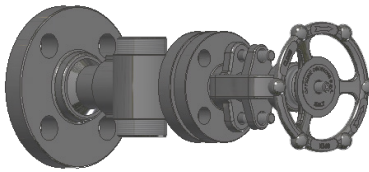
CONNESSIONI

L'indicatore di livello serie B può venire fornito con le seguenti connessioni al processo e di dreno e sfiato:

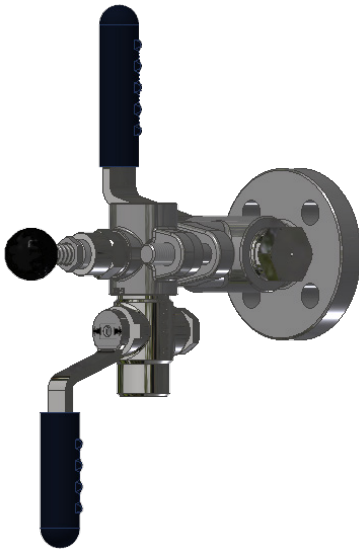
- **Flangiato**
 - ANSI B16.5
 - EN 1092/1
- **Filettato**
 - NPT-F o NPT-M
 - GAS-F o GAS-M
- **Manicotto a saldare**
 - SW - saldatura a tasca
 - BW - saldatura di testa



Valvola NY flangiata



Valvola YY flangiata



Valvola NY con valvola di dreno o sfiato

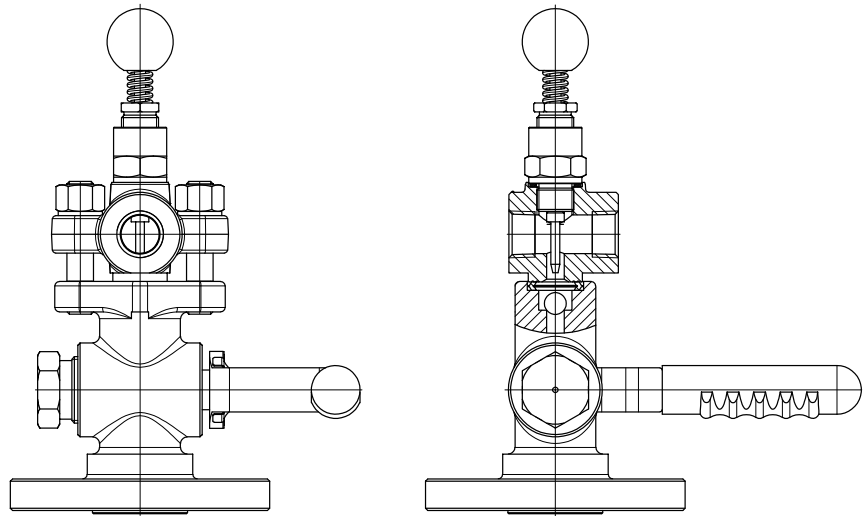
Lo strumento può venire fornito con diversi posizionamenti delle connessioni:

- Lato-Lato
- Lato-Fondo
- Testa-Lato
- Testa-Fondo

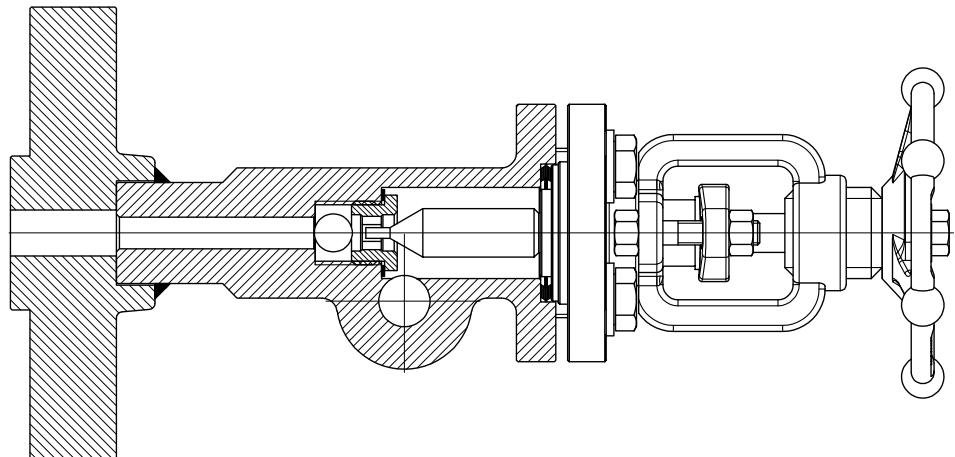
L'indicatore di livello Serie B viene fornito con valvole a maschio NY (PN 100) con chiusura rapida a 90° o off-set a vite esterna YY (PN 250), entrambe le versioni prevedono una sfera di sicurezza in SS 316 che evita perdite di liquido in caso di rottura di un cristallo. Il modello BHO è disponibile solo con valvole tipo YY.

Come accessori possono essere forniti degli allontanatori che, agendo sulla sfera di sicurezza, facilitano la fase di avviamento.

A richiesta possono essere fornite anche valvole di dreno o sfiato.



Valvola a maschio NY con allontanatore



Valvola off-set a vite esterna YY

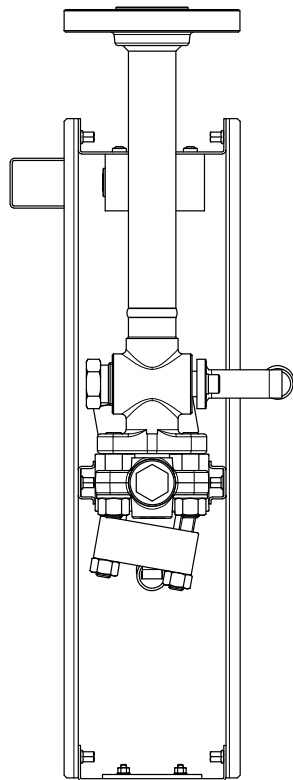
ILLUMINATORI

Gli illuminatori dell'indicatore di livello Serie B sono formati da LED rossi e verdi a gruppi di 4 o 6 a seconda della lunghezza dello strumento, inseriti in una custodia in alluminio. Vengono montati sulla custodia dello strumento in SS 316, dal lato opposto rispetto allo schermo e sono connessi all'unità di alimentazione attraverso connettori circolari o pressacavi.

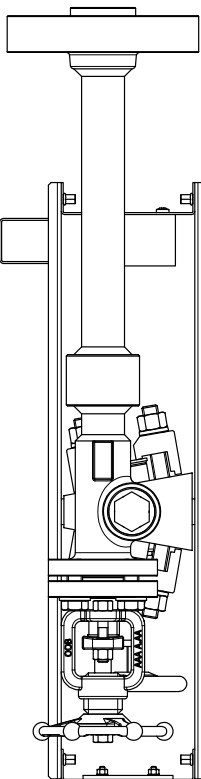
L'utilizzo di LED al posto di lampade a incandescenza aumenta notevolmente la luminosità e la durata del ciclo di vita dell'illuminatore.

Sono disponibili in versione per area sicura IP65/67 o per area classificata con certificazione ATEX o IECEx, a sicurezza intrinseca.

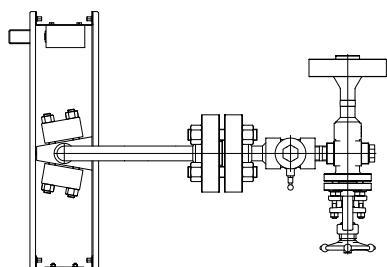
- Alimentazione 110 - 240 VAC
- Potenza 0.48 W/port
- Luminosità LED 25,000 mcd



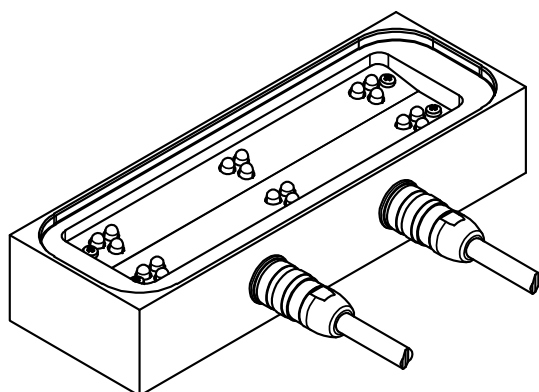
Versione NY



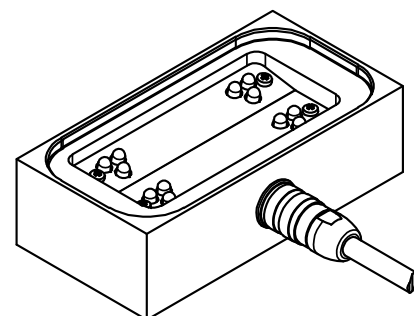
Versione YY



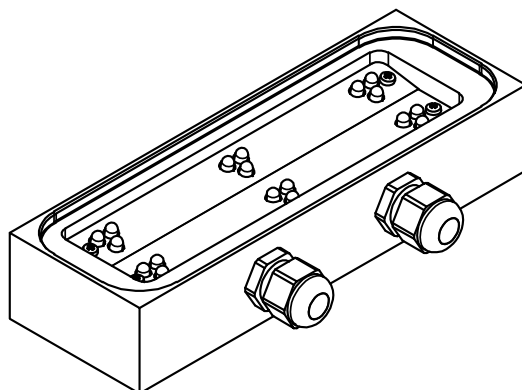
Modello BHO



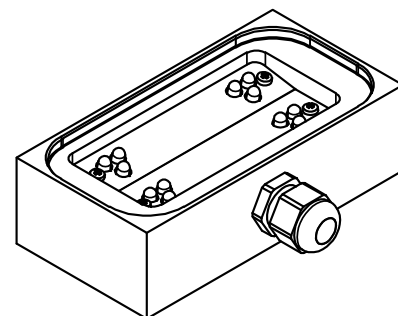
Illuminatore a 6 LED
con connettore circolare



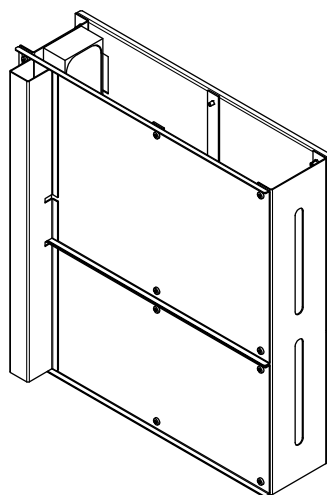
Illuminatore a 4 LED
con connettore circolare



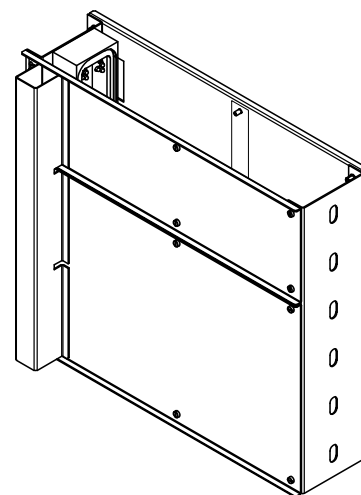
Illuminatore a 6 LED
con pressacavo



Illuminatore a 4 LED
con pressacavo



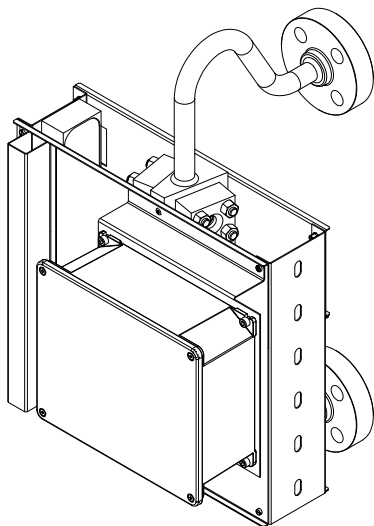
Custodia illuminatori per modelli BHC e BHH



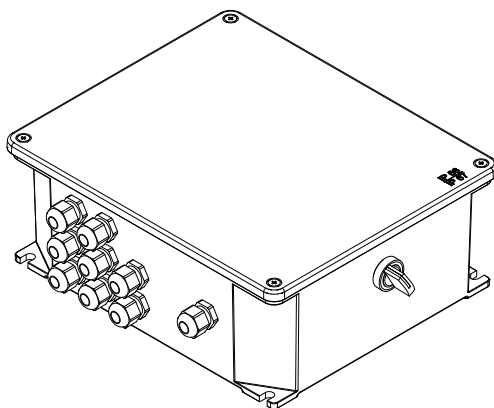
Custodia illuminatori per modello BHO

ALIMENTAZIONE

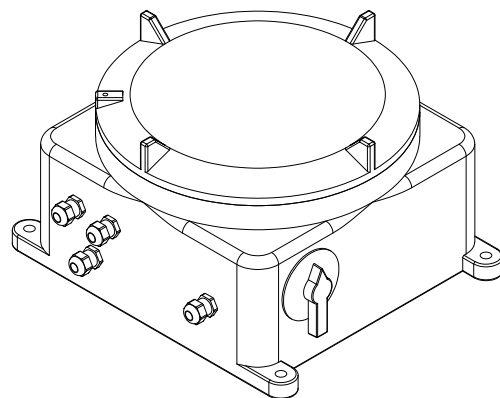
L'indicatore di livello Serie B viene fornito con un'unità di alimentazione IP66, a richiesta può venire montata a bordo della custodia dello strumento. Come accessorio può venire fornita una versione antideflagrante.



Unità di alimentazione a bordo dello strumento



Unità di alimentazione standard IP66 per area sicura



Unità di alimentazione per area classificata

ACCESSORI

PROTEZIONE SUNSHADE

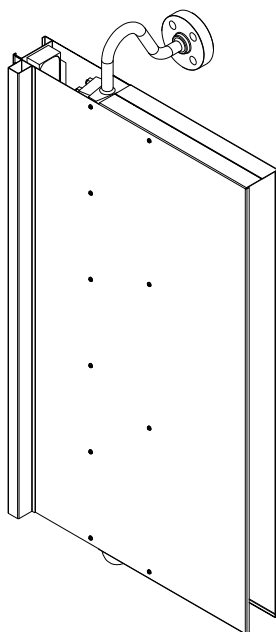
Come accessorio la custodia può venire fornita con protezione Sunshade, per migliorare la visibilità all'aperto, in versione fissa o smontabile.

PUNTATORI

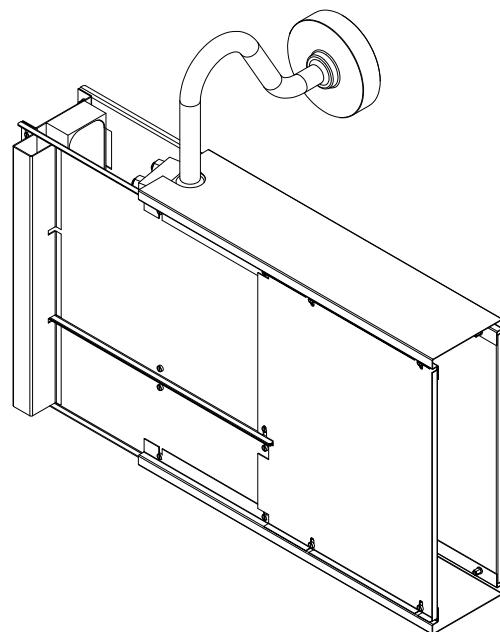
Come accessorio lo schermo può essere fornito con marcatori di basso, normale e alto livello.

VERNICIATURA

Su richiesta si eseguono verniciature standard Officine Orobiche o secondo specifiche del cliente.



Protezione Sunshade fissa



Protezione Sunshade smontabile

CERTIFICAZIONI



A richiesta sono disponibili le seguenti certificazioni:

Corpo

ATEX: II 2G Ex h IIC/IIB Tx Gb, II 2d Ex h IIIC Tx Db

Illuminatore

ATEX: II 2G Ex ia op is IIC T4 Gb, II 2D Ex ia op is IIIC T135 °C Db

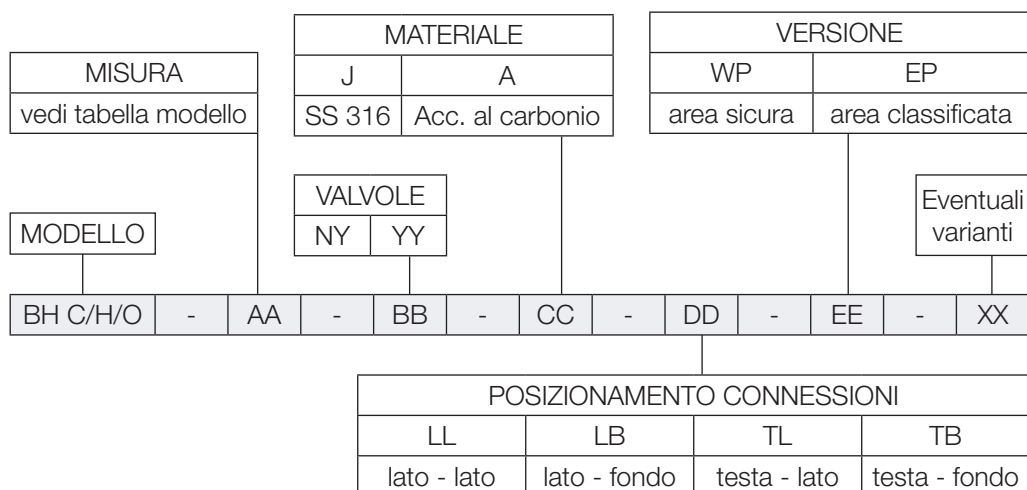
IECEx: Ex ia op is IIC T4 Gb, Ex ia op is IIIC T135 °C Db

Alimentazione

ATEX: II 2G Ex db [ia Ga] IIC T6 Gb, II 2D Ex tb [ia Da] IIIC T85 °C Db

IECEx: Ex db [ia Ga] IIC T6 Gb, Ex tb [ia Da] IIIC T85 °C Db

CODICE MODELLO E RICAMBI



In fase d'ordine precisare:

- Materiali
- Condizioni di progetto e di esercizio
- Interasse e tipo connessioni
- Accessori

Su richiesta lo strumento è fornito con vetri e guarnizioni di ricambio.

Il nostro database aziendale contiene informazioni su tutti gli strumenti prodotti da 60 anni a oggi, per richiedere ricambi per uno strumento già installato fornire la matricola F dello strumento, scritta in alto a destra sulla targhetta:



I nostri reparti tecnico e commerciale sono a vostra disposizione per discutere ogni altra variazione o personalizzazione, anche non menzionata in questo catalogo.



Officine Orobiche S.r.l.

Via Paglia, 22 - 24050 Zanica (Bergamo) - Italy
Tel. +39 035 4530 211



www.officineorobiche.it
info@officineorobiche.it