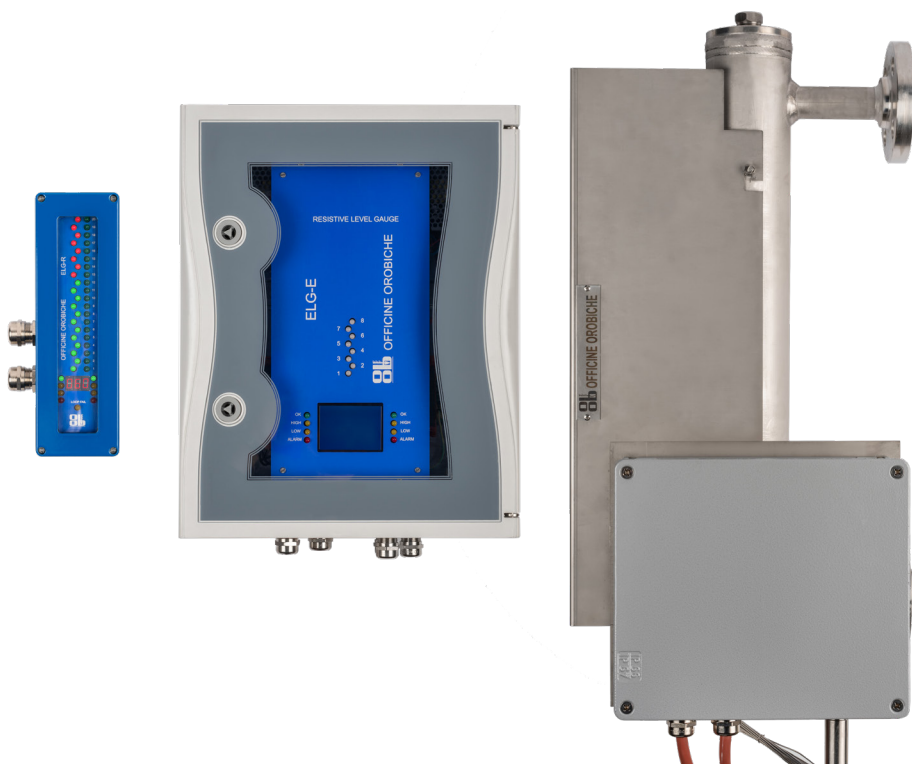


INDICATORE DI LIVELLO RESISTIVO

Serie ELG



DESCRIZIONE

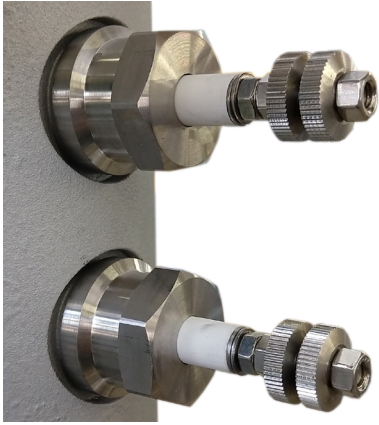
L'Indicatore di Livello Resistivo Serie ELG è progettato per fornire un'indicazione di livello per serbatoi e caldaie in condizioni di alta temperatura e pressione.

Consiste in una camera di bypass in acciaio (ELG-C) al cui interno dei sensori (ELG-P) rilevano la presenza di liquido o vapore e la trasmettono a un'unità di controllo (ELG-E) dove viene mostrata attraverso dei led che appaiono verdi in caso di liquido e rossi in caso di vapore.

La rilevazione di acqua o vapore viene effettuata dai sensori ELG-P che, composti da due parti metalliche isolate da una parte ceramica, rilevano la conducibilità del fluido, che ha valori diversi tra gas e liquidi.

Come accessorio possono essere fornite una o più unità di indicazione remota (ELG-R).



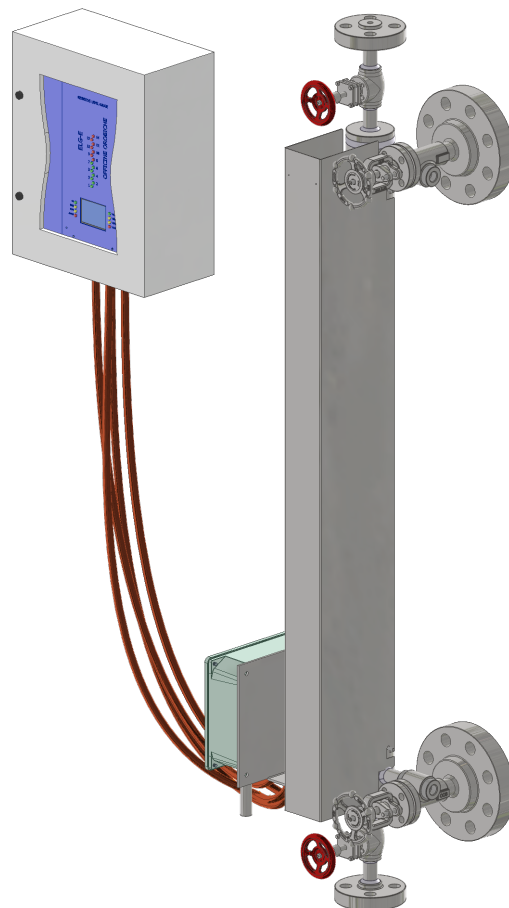


CARATTERISTICHE

- Adatto per alte temperature e pressioni.
- Chiara indicazione di livello elettronica con opzione di allarme.
- Progettazione ridondante a doppio processore per assicurare la massima affidabilità.
- Completo controllo della produzione interamente integrata all'interno dell'azienda e di fornitori altamente competenti sul territorio.
- Qualifiche saldatori e procedimenti di saldatura in accordo a ASME IX e EN ISO 15614.
- Progettato in accordo a ASME-Boiler e normativa EN.
- Completamente personalizzabile in base alle esigenze del cliente grazie al supporto dei nostri reparti tecnico e commerciale.
- Esperienza dell'azienda di oltre 60 anni con strumenti installati in tutto il mondo.
- Lunga vita di lavoro assicurata da design e materiali di alta qualità.

CARATTERISTICHE TECNICHE

- Passo tra i sensori costante o personalizzato, minimo 50 mm
- Fino a 20 sensori e oltre su richiesta
- Pressione fino a 220 bar e oltre su richiesta
- Temperatura fino a 374 °C e oltre su richiesta
- Doppio segnale output 4-20 mA per collegamento all'unità remota o a un DCS
- Alimentazione 100/240 V AC, 24 V DC, 40 W se singola, 2 x 20 W se doppia
- Relè di allarme SPST, max. 48 V DC, 1A
- LED bicolore per ogni sensore, illuminato di verde se il sensore rileva liquido, di rosso se vapore
- Display LCD retroilluminato 128x64 per segnalare allarmi e guasti
- 8 LED aggiuntivi per segnalare funzionamento normale o allarmi di livello
- Camera in acciaio inossidabile doppia marcatura 316/316L, acciaio al carbonio o altri materiali su richiesta
- A richiesta verniciature standard Officine Orobiche o secondo specifiche del cliente



CONNESSIONI

L'Indicatore di Livello Serie ELG può venire fornito con le seguenti connessioni al processo e di dreno e sfiato:

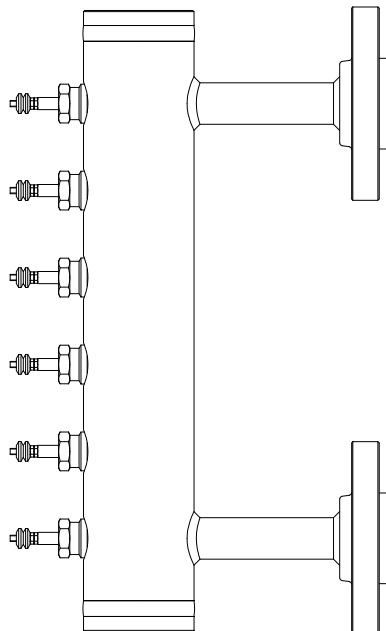
- **Flangiato**
 - ANSI B16.5
 - EN 1092/1
- **Filettato**
 - NPT-F o NPT-M
 - GAS-F o GAS-M
- **Manicotto a saldare**
 - SW - saldatura a tasca
 - BW - saldatura di testa

Lo strumento può venire fornito con diversi posizionamenti delle connessioni:

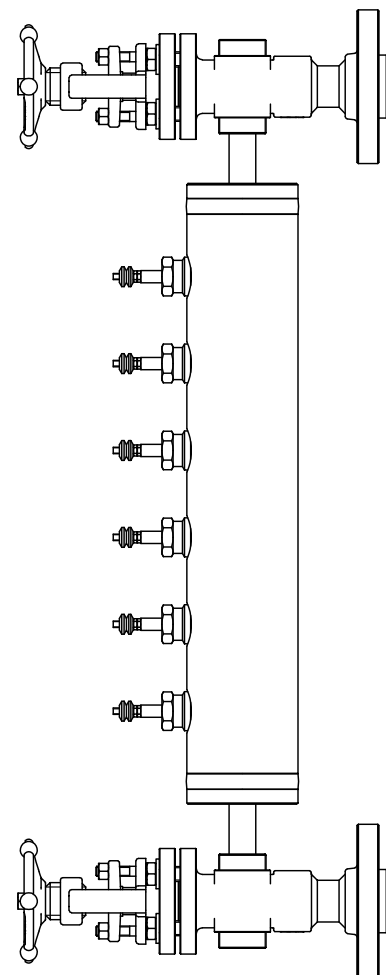
- Lato-Lato
- Lato-Lato Destro
- Lato-Lato Sinistro
- Lato-Fondo
- Testa-Lato
- Testa-Fondo

Su richiesta sono possibili anche altre configurazioni come, per esempio, con tre connessioni Lato.

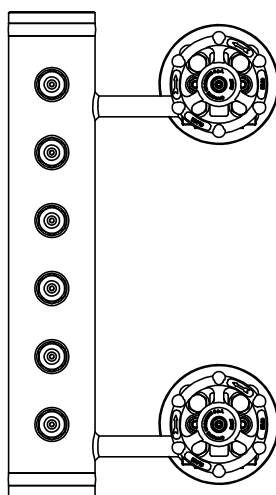
A richiesta può venire fornita flangiatura Welding Neck con saldature a piena penetrazione.



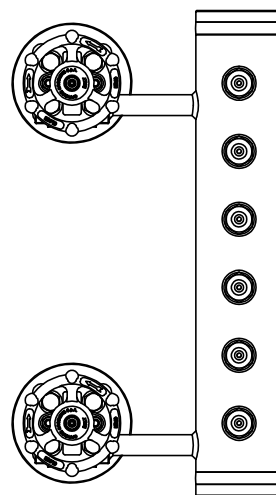
Lato - Lato



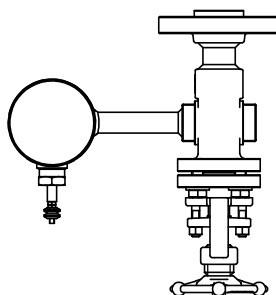
Lato - Lato con valvole YY



Lato - Lato Destro



Lato - Lato Sinistro



VALVOLE

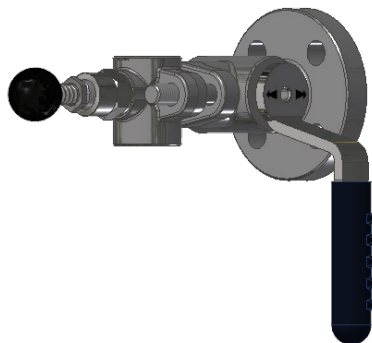
Come accessorio su richiesta l'Indicatore di Livello Serie ELG può essere fornito completo di valvole di intercetto, di dreno e di sfiato; il tipo di valvola è in funzione della temperatura e della pressione di progetto.

Intercetto:

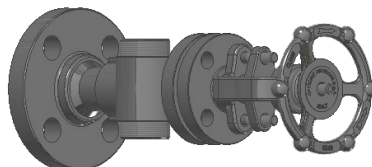
- Valvole a maschio NY (PN 100)
- Valvole off-set a vite esterna YY (PN 250)
- Valvole a Globo per alte temperature e pressioni
- Valvole a Saracinesca per alte temperature e pressioni

Dreno / Sfiato:

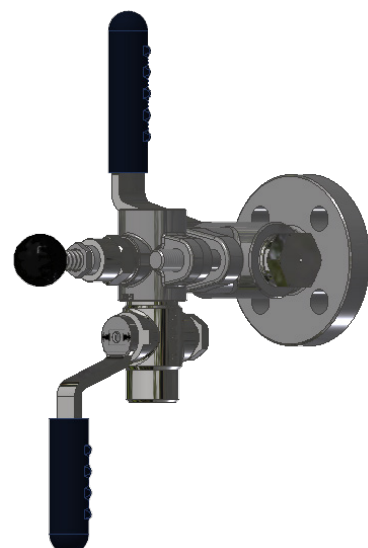
- Valvole a Spillo per alte temperature e pressioni
- Valvole a Globo per altissime temperature e pressioni
- Valvole a Saracinesca per altissime temperature e pressioni



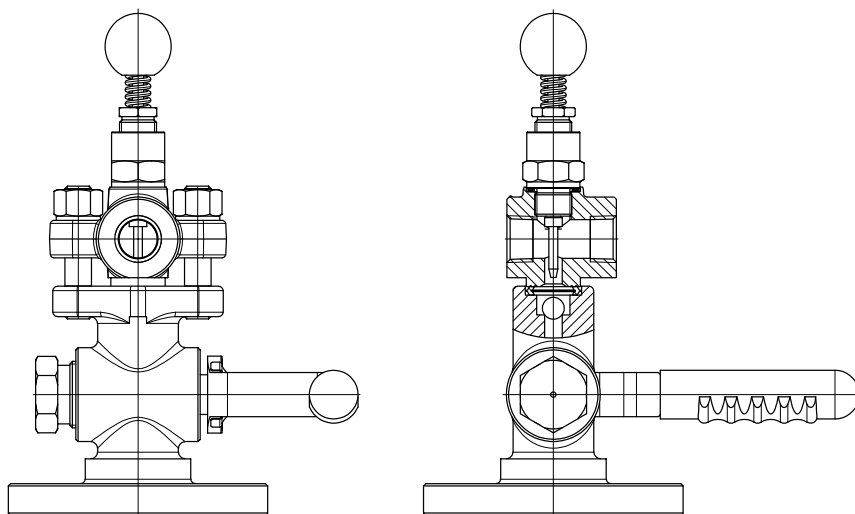
Valvola NY flangiata



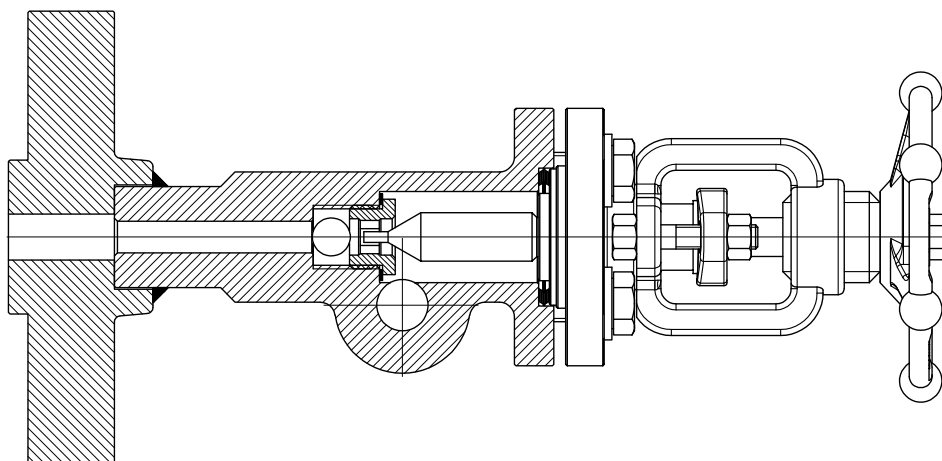
Valvola YY flangiata



Valvola NY con valvola di dreno o sfiato



Valvola a maschio NY con allontanatore



Valvola off-set a vite esterna YY

UNITÀ DI CONTROLLO ELG-E

L'unità di controllo ELG-E è disponibile con una custodia in GRP o su richiesta in versione antideflagrante in alluminio pressofuso.

L'unità è divisa in due sezioni:

- Una sezione analogica che rileva lo stato dei sensori e controlla i LED associati illuminandoli di rosso in caso di vapore e verde in caso di liquido.
- Una sezione composta da due microprocessori, ciascuno con segnale di output 4-20 mA. Questa sezione include due relè di allarme SPST per alto e basso livello inoltre rileva eventuali errori mostrandoli sul display.

Gli allarmi vengono attivati dopo 30 secondi per evitare false segnalazioni.

L'uso ridondante di due processori assicura la continuità operativa in caso di guasto di uno dei due.

L'unità è prevista di

- Un LED per ogni sensore che si illumina di rosso in caso di vapore e verde in caso di liquido
- Due LED verdi che si accendono in caso di livello normale
- Due LED gialli che si accendono in caso di allarme di alto livello (impostabile)
- Due LED gialli che si accendono in caso di allarme di basso livello (impostabile)
- Due LED rossi che si accendono in caso la soglia di alto o basso livello venga superata di due sensori (impostabile)
- Un display LCD che mostra lo stato dei sensori e la descrizione di eventuali anomalie

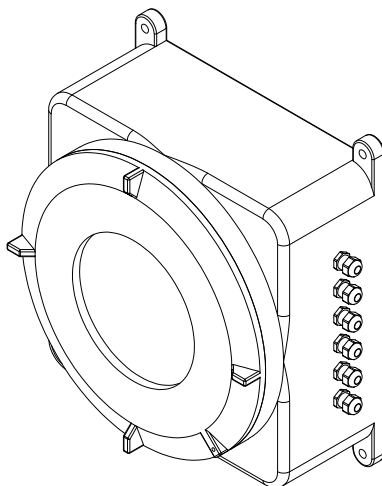
Su richiesta è disponibile una versione con un output 4-20 mA per collegare un ulteriore indicatore o per inviare il segnale a un DCS.



ELG-E standard



ELG-E antideflagrante IIB



ELG-E antideflagrante IIC

UNITÀ REMOTA ELG-R

L'Indicatore di Livello Serie ELG può venire fornito insieme a uno o più indicatori remoti ELG-R composti da:

- 20 LED bicolore che si illuminano da rosso a verde proporzionalmente al segnale 4-20 mA di ELG-E,
- Un display a 7 segmenti con tre cifre che mostra in percentuale il segnale 4-20 mA di ELG-E,
- Un led rosso che si illumina in caso di errore di sistema (output di ELG-E pari a 3.5 mA).

L'utilizzo combinato di display e LED assicura un'immediata e chiara indicazione di livello.

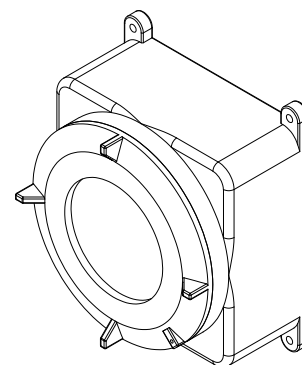
Su richiesta l'indicatore remoto ELG-R è disponibile in versione analogica + digitale che riceve da ELG-E oltre al segnale analogico 4-20 mA anche il segnale dei microprocessori e include in aggiunta:

- 2 LED verdi, 4 LED gialli e 2 LED rossi che si accendono in maniera identica a quelli di ELG-E,
- Un LED verde per ogni sensore che si accende nel caso il sensore rilevi liquido.

L'indicatore remoto ELG-R ha una custodia in alluminio pressofuso per area sicura e su richiesta è disponibile una versione antideflagrante per area classificata.



ELG-R Standard



ELG-E antideflagrante IIC



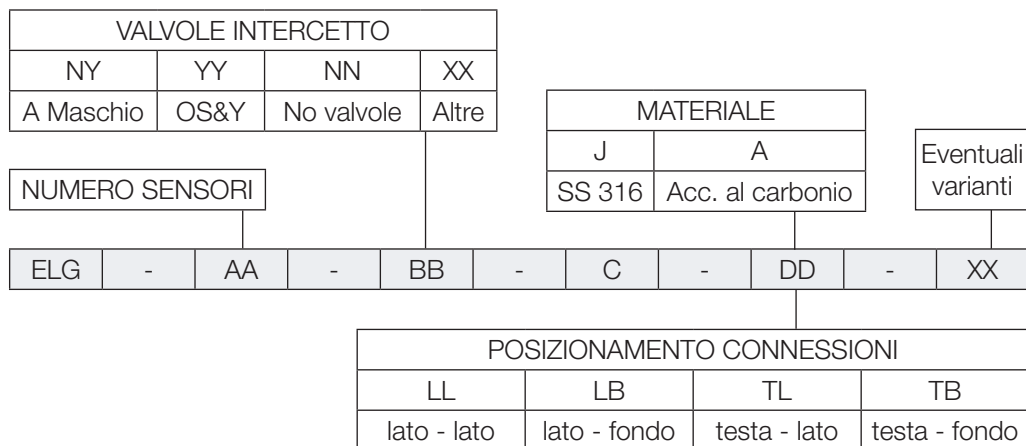
CERTIFICAZIONI

A richiesta sono disponibili le seguenti certificazioni:

- PED 2014/68 UE
- NACE MR-0175 e MR-0103

La custodia è disponibile con certificazioni ATEX o IECEx per esecuzione antideflagrante Ex d.

CODICE MODELLO E RICAMBI



In fase d'ordine precisare:

- Materiali
- Condizioni di progetto e di esercizio
- Interasse e tipo connessioni
- Numero e passo sensori
- Accessori

Il nostro database aziendale contiene informazioni su tutti gli strumenti prodotti da 60 anni a oggi, per richiedere ricambi per uno strumento già installato o uno strumento in sostituzione fornire la matricola F dello strumento, scritta in alto a destra sulla targhetta:



I nostri reparti tecnico e commerciale sono a vostra disposizione per discutere ogni altra variazione o personalizzazione, anche non menzionata in questo catalogo.



Officine Orobiche S.r.l.

Via Paglia, 22 - 24050 Zanica (Bergamo) - Italy
Tel. +39 035 4530 211



www.officineorobiche.it
info@officineorobiche.it