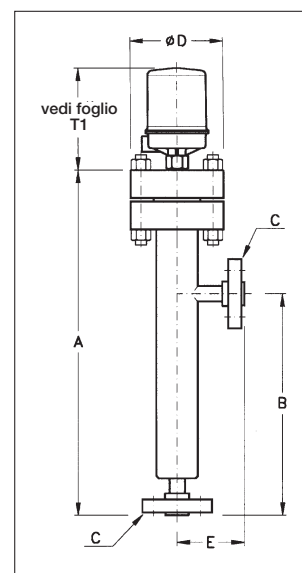
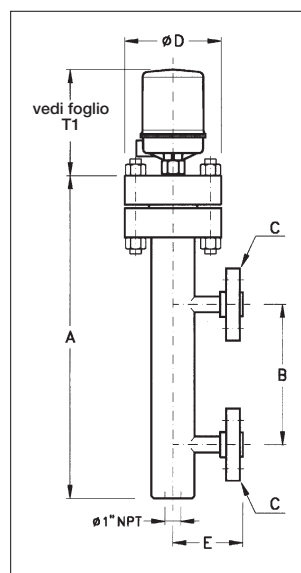
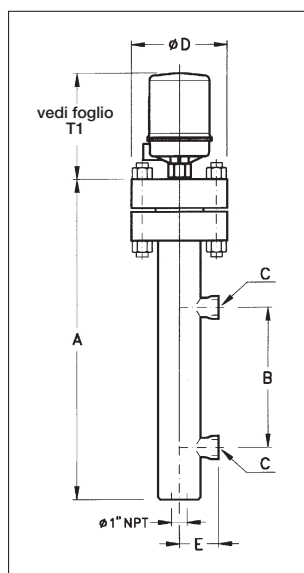
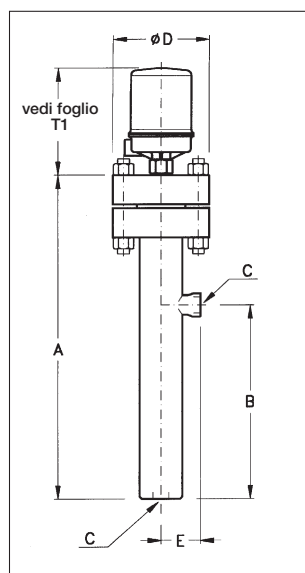
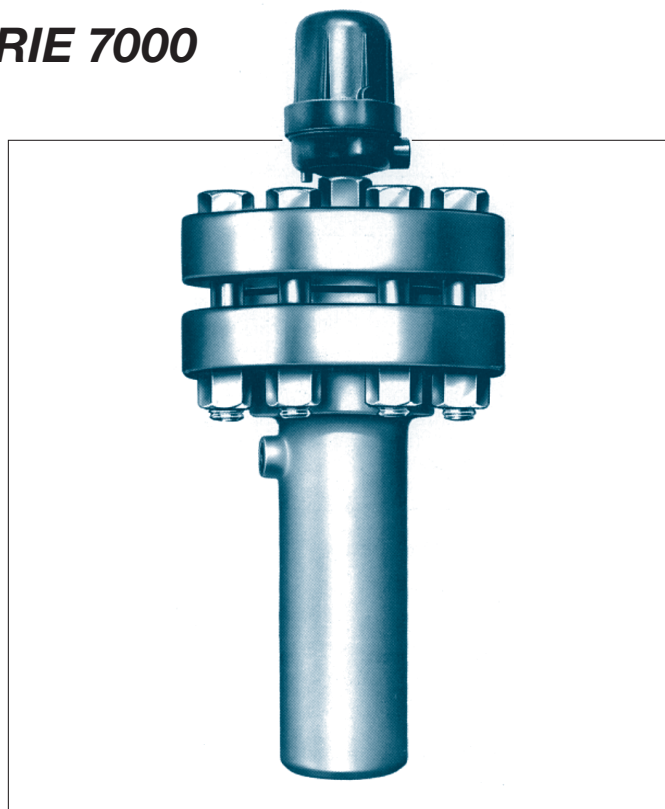
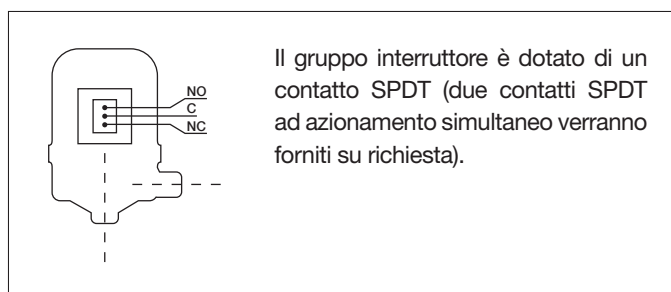


INTERRUTTORI DI LIVELLO SERIE 7000

Interruttore di livello a spinta idrostatica per montaggio laterale esterno, con un solo gruppo interruttore, per pressioni da 100 kg/cm² a 400 kg/cm² per temperature fino ad un massimo 135° C e per fluidi con peso specifico fino ad un minimo di 0,55 kg/dm³.

Corpo ispezionabile. Differenziale minimo del contatto, con p. s. 1kg/dm³, 75mm. Ciò significa che se si ha la commutazione del contatto per livello in aumento (o diminuzione), la successiva commutazione si avrà quando il livello diminuirà (o aumenterà) di 75 mm.

Precisione di intervento ± 7 mm.



NOTA. I punti di intervento vengono forniti su richiesta, in quanto variano in funzione del peso specifico e delle condizioni di esercizio.

Attacchi "C" standard: Filettatura 1" NPT-F; Flangia UNI PN DN 25 - 1" ANSI RF ; 1" S.W.
A richiesta vengono fornite filettature e flangie diverse dallo standard.

A richiesta, vengono fornite versioni speciali per funzionamento a temperature inferiori a -10° C e superiori a + 135° C.

| ATTACCHI | FILETTATI | | | | | FLANGIATI | | | | |
|------------|-------------------------------|---------|---------|---------|--------------|-------------------------------|---------|---------|---------|--------------|
| POSIZIONE | INTERASSE ATTACCHI B mm | A mm | D mm | E mm | PESO ~ kg | INTERASSE ATTACCHI B mm | A mm | D mm | E mm | PESO ~ kg |
| LATO/FONDO | 400 | 630 | 165 | 82 | 26 | 480 | 710 | 165 | 145 | 30 |
| LATO/LATO | 178 | 515 | 165 | 82 | 24 | 178 | 515 | 165 | 145 | 28 |
| LATO/LATO | 292 | 630 | 165 | 82 | 26 | 292 | 630 | 165 | 145 | 30 |
| LATO/LATO | 330 | 670 | 165 | 82 | 27 | 330 | 670 | 165 | 145 | 31 |
| LATO/LATO | 356 | 695 | 165 | 82 | 27 | 356 | 695 | 165 | 145 | 31 |

Serie 7100

| ATTACCHI | FILETTATI | | | | | FLANGIATI | | | | |
|------------|-------------------------------|---------|---------|---------|--------------|-------------------------------|---------|---------|---------|--------------|
| POSIZIONE | INTERASSE ATTACCHI B mm | A mm | D mm | E mm | PESO ~ kg | INTERASSE ATTACCHI B mm | A mm | D mm | E mm | PESO ~ kg |
| LATO/FONDO | 400 | 635 | 170 | 82 | 31 | 480 | 715 | 170 | 145 | 35 |
| LATO/LATO | 292 | 635 | 170 | 82 | 31 | 292 | 635 | 170 | 145 | 35 |
| LATO/LATO | 330 | 675 | 170 | 82 | 32 | 330 | 675 | 170 | 145 | 36 |
| LATO/LATO | 350 | 700 | 170 | 82 | 32 | 356 | 700 | 170 | 145 | 36 |

Serie 7150

| ATTACCHI | FILETTATI | | | | | FLANGIATI | | | | |
|------------|-------------------------------|---------|---------|---------|--------------|-------------------------------|---------|---------|---------|--------------|
| POSIZIONE | INTERASSE ATTACCHI B mm | A mm | D mm | E mm | PESO ~ kg | INTERASSE ATTACCHI B mm | A mm | D mm | E mm | PESO ~ kg |
| LATO/FONDO | 400 | 665 | 200 | 82 | 55 | 480 | 745 | 200 | 145 | 57 |
| LATO/LATO | 292 | 665 | 200 | 82 | 55 | 292 | 665 | 200 | 145 | 57 |
| LATO/LATO | 330 | 705 | 200 | 82 | 56 | 330 | 705 | 200 | 145 | 58 |
| LATO/LATO | 356 | 730 | 200 | 82 | 56 | 356 | 730 | 200 | 145 | 58 |

Serie 7250

| ATTACCHI | FILETTATI | | | | | FLANGIATI | | | | |
|------------|-------------------------------|---------|---------|---------|--------------|-------------------------------|---------|---------|---------|--------------|
| POSIZIONE | INTERASSE ATTACCHI B mm | A mm | D mm | E mm | PESO ~ kg | INTERASSE ATTACCHI B mm | A mm | D mm | E mm | PESO ~ kg |
| LATO/FONDO | 400 | 675 | 185 | 100 | 80 | 480 | 755 | 200 | 156 | 83 |
| LATO/LATO | 292 | 710 | 185 | 100 | 81 | 292 | 710 | 200 | 156 | 84 |
| LATO/LATO | 330 | 745 | 185 | 100 | 83 | 330 | 745 | 200 | 156 | 86 |
| LATO/LATO | 356 | 770 | 185 | 100 | 83 | 356 | 770 | 200 | 156 | 87 |

Serie 7400



CONDIZIONI DI ESERCIZIO

| MODELLO | 7100 | | | 7150 | | | 7250 | | | 7400 | | | |
|---------------------|----------------|-----|-----|----------------|-----|-----|-----------------|-----|-----|-----------------|-----|-----|--|
| FLANGIATURA STD "C" | 1" ANSI 600 RF | | | 1" ANSI 900 RJ | | | 1" ANSI 1500 RJ | | | 1" ANSI 2500 RJ | | | |
| VERSIONE | A | I | J | A | I | J | A | I | J | A | I | J | |
| Temperature | 38° C | 104 | 101 | 101 | 156 | 151 | 151 | 260 | 253 | 253 | 439 | 422 | 422 |
| | 100° C | 95 | 84 | 87 | 142 | 126 | 130 | 237 | 211 | 217 | 395 | 351 | 362 |
| | 135° C | 93 | 79 | 83 | 140 | 119 | 124 | 234 | 198 | 207 | 390 | 330 | 345 |
| RATING CORPO | ANSI 600 | | | ANSI 900 | | | ANSI 1500 | | | ANSI 2500 | | | Pressione max in kg/cm ² |

MATERIALI IMPIEGATI

| SUFFISSO PER: | Materiali | Acciaio al carbonio | AISI 304 | AISI 316 |
|---------------|-----------|---------------------|----------|----------|
| Corpo | | A | I | J |
| Dislocatore | | - | - | 2 |

CONTATTI

| Tipo | Bulbo di mercurio | Microinterruttore a secco | | | | | Interruttore pneumatico* |
|----------|---------------------------------------|---------------------------------------|------------------|---|--|--|----------------------------|
| Portata | 220 V a. c. 10 A 110 V d. c. 1,5 A | 250 V a. c. 10 A 125 V d. c. 0,5 A | 125 V d. c. 10 A | 250 V a. c. 10 A 110 V d. c. 0,5 A stagno | 125 V a. c. 1 A 28 V d. c. 1 A stagno con contatti dorati | 250 V a. c. 1A 24 V d. c. 5A sigil. in gas inerte | Uscita: 0 ÷ 40 psi max. |
| SUFFISSO | VD | M2 | M3 | M4 | M6 | M14 | PNA (alluminio) |

* Entrata e uscita con attacco 1/4" NPT-F - Tipo No Bleed

CUSTODIE DISPONIBILI

| Tipo di esecuzione | Stagna | Antideflagrante | Le custodie (WP) possono essere fornite con pressacavo o con connettore a 3 o 7 poli secondo le norme MIL. Le custodie (EP) possono essere fornite con pressacavo antideflagrante. 1) Certificato CESI N. 02-ATEX-126 |
|---------------------|---|--|---|
| Materiali | Alluminio | Alluminio | |
| Attacco elettrico | 1/2" NPT-F 3/4" NPT-F ISO M20x1.5 | 1/2" UNI 6125/NPT-F 3/4" UNI 6125/NPT-F ISO M20x1.5 | |
| Grado di protezione | IP 66 | ATEX II 2 G Ex d IIC T6 o T5 Gb ATEX II 1/2 D Ex ta/tb IIIC T85° o T100° C Da/Db IP 66 | |
| SUFFISSO | WP | EP | |

COME ORDINARE:

Esempio: 7100 - A - 2 - M2 - WP

- 7100 modello
- A corpo in acciaio al carbonio
- 2 dislocatore in acciaio inox AISI 316
- M 2 microinterruttore a secco 250 V c.a. - 10 A
- WP custodia stagna

Inoltre precisare: fluido, peso specifico, temperatura e pressione di esercizio.

