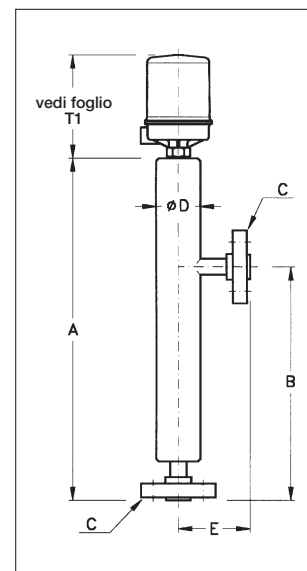
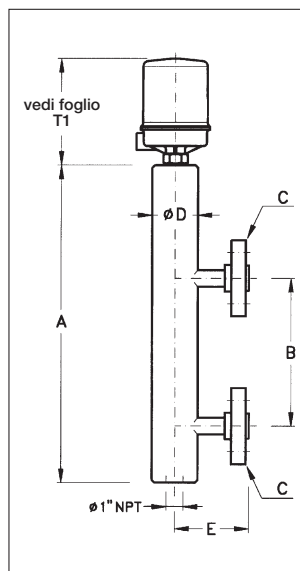
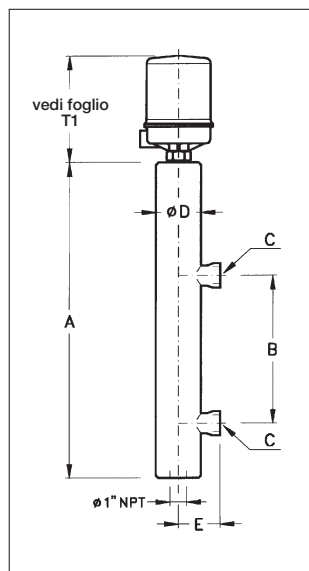
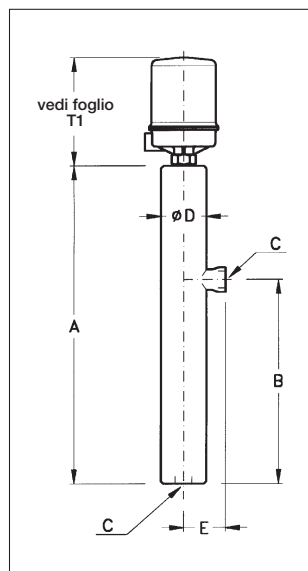
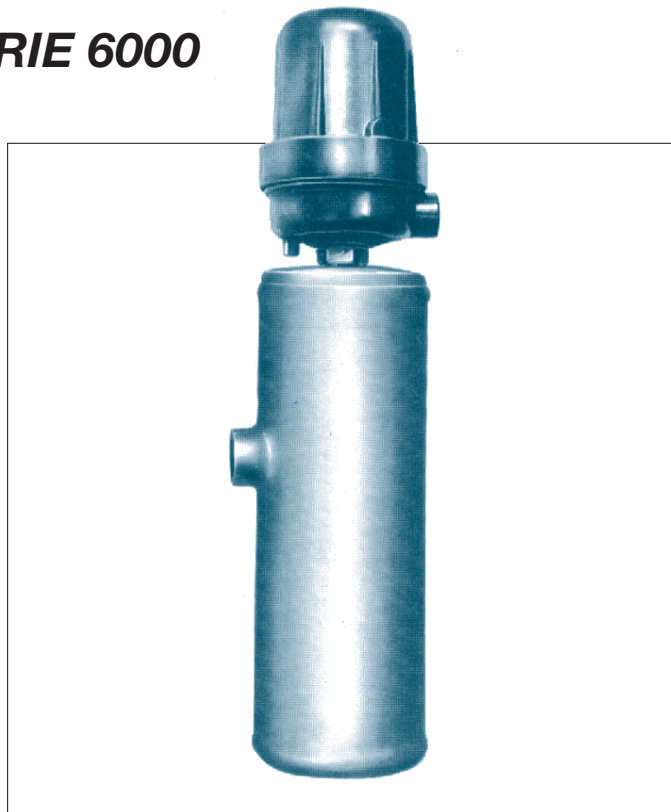
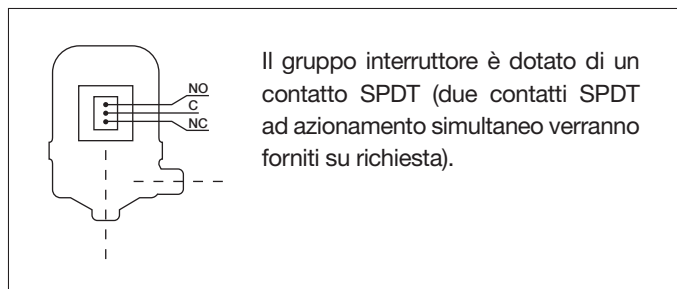


## INTERRUTTORI DI LIVELLO SERIE 6000

Interruttore di livello a spinta idrostatica per montaggio laterale esterno, con un solo gruppo interruttore, per pressioni da 100 kg/cm<sup>2</sup> a 400 kg/cm<sup>2</sup> per temperature fino ad un massimo 135° C e per fluidi con peso specifico fino ad un minimo di 0,55 kg/dm<sup>3</sup>.

Corpo non ispezionabile. Differenziale minimo del contatto, con p. s. 1 kg/dm<sup>3</sup>, 75mm. Ciò significa che se si ha la commutazione del contatto per livello in aumento (o diminuzione), la successiva commutazione si avrà quando il livello diminuirà (o aumenterà) di 75 mm.

Precisione di intervento  $\pm 7$  mm.



**NOTA.** I punti di intervento vengono forniti su richiesta, in quanto variano in funzione del peso specifico e delle condizioni di esercizio.

Attacchi "C" standard: Filettatura 1" NPT-F; Flangia UNI PN ..... DN 25 - 1" ANSI ..... RF ; 1" S.W.  
A richiesta vengono fornite filettature e flangie diverse dallo standard.

A richiesta, vengono fornite versioni speciali per funzionamento a temperature inferiori a -10° C e superiori a + 135° C.

ATTACCHI	FILETTATI					FLANGIATI				
POSIZIONE	INTERASSE ATTACCHI B mm	A mm	D mm	E mm	PESO ~ kg	INTERASSE ATTACCHI B mm	A mm	D mm	E mm	PESO ~ kg
LATO/FONDO	400	630	89	82	16	480	710	89	145	20
LATO/LATO	178	515	89	82	14	178	515	89	145	18
LATO/LATO	292	630	89	82	16	292	630	89	145	20
LATO/LATO	330	670	89	82	17	330	670	89	145	21
LATO/LATO	356	695	89	82	17	356	695	89	145	21

Serie 6100

ATTACCHI	FILETTATI					FLANGIATI				
POSIZIONE	INTERASSE ATTACCHI B mm	A mm	D mm	E mm	PESO ~ kg	INTERASSE ATTACCHI B mm	A mm	D mm	E mm	PESO ~ kg
LATO/FONDO	400	630	89	82	20	480	710	89	145	27
LATO/LATO	292	630	89	82	20	292	630	89	145	27
LATO/LATO	330	670	89	82	21	330	670	89	145	28
LATO/LATO	356	695	89	82	21	356	695	89	145	28

Serie 6150

ATTACCHI	FILETTATI					FLANGIATI				
POSIZIONE	INTERASSE ATTACCHI B mm	A mm	D mm	E mm	PESO ~ kg	INTERASSE ATTACCHI B mm	A mm	D mm	E mm	PESO ~ kg
LATO/FONDO	400	630	89	82	34	480	710	89	145	37
LATO/LATO	292	630	89	82	34	292330	630	89	145	37
LATO/LATO	330	670	89	82	35	356	670	89	145	38
LATO/LATO	356	695	89	82	35	356	695	89	145	38

Serie 6250

ATTACCHI	FILETTATI					FLANGIATI				
POSIZIONE	INTERASSE ATTACCHI B mm	A mm	D mm	E mm	PESO ~ kg	INTERASSE ATTACCHI B mm	A mm	D mm	E mm	PESO ~ kg
LATO/FONDO	400	640	114	155	45	490	730	114	200	47
LATO/LATO	292	640	114	155	45	292	640	114	200	47
LATO/LATO	330	680	114	155	50	330	680	114	200	52
LATO/LATO	356	705	114	155	50	356	705	114	200	52

6400



## CONDIZIONI DI ESERCIZIO

MODELLO	6100			6150			6250			6400			
FLANGIATURA STD "C"	1" ANSI 600 RF			1" ANSI 900 RJ			1" ANSI 1500 RJ			1" ANSI 2500 RJ			
VERSIONE	A	I	J	A	I	J	A	I	J	A	I	J	
Temperature	38° C	104	101	101	156	151	151	260	253	253	439	422	422
	100° C	95	84	87	142	126	130	237	211	217	395	351	362
	135° C	93	79	83	140	119	124	234	198	207	390	330	345
RATING CORPO	ANSI 600			ANSI 900			ANSI 1500			ANSI 2500			Pressione max in kg/cm <sup>2</sup>

## MATERIALI IMPIEGATI

SUFFISSO PER:	Materiali	Acciaio al carbonio	AISI 304	AISI 316
Corpo		A	I	J
Dislocatore		-	-	2

## CONTATTI

Type	Bulbo di mercurio	Microinterruttore a secco					Interruttore pneumatico*
Portata	220 V a. c. 10 A 110 V d. c. 1,5 A	250 V a. c. 10 A 125 V d. c. 0,5 A	125 V d. c. 10 A	250 V a. c. 10 A 125 V d. c. 0,5 A stagno	125 V a. c. 1 A 28 V d. c. 1 A stagno con contatti dorati	250 V a. c. 1A 24 V d.c. 3A sigil. in gas inerte	Uscita: 0 ÷ 40 psi max.
SUFFISSO	VD	M2	M3	M4	M6	M14	PNA (alluminio)

\* Entrata e uscita con attacco 1/4" NPT-F - Tipo No Bleed

## CUSTODIE DISPONIBILI

Tipo di esecuzione	Stagna	Antideflagrante	Le custodie (WP) possono essere fornite con pressacavo o con connettore a 3 o 7 poli secondo le norme MIL.  Le custodie (EP) possono essere fornite con pressacavo antideflagrante.  1) Certificato CESI N. 02-ATEX-126
Materiali	Alluminio	Alluminio	
Attacco elettrico	1/2" NPT-F 3/4" NPT-F ISO M20X1.5	1/2" UNI 6125/NPT-F 3/4" UNI 6125/NPT-F ISO M20X1.5	
Grado di protezione	IP 66	ATEX II 2 G Ex d IIC T6 o T5 Gb ATEX II 1/2 D Ex ta/tb IIIC T85° o T100° C Da/Db IP 66	
SUFFISSO	WP	EP	

## COME ORDINARE:

Esempio: 6100 - A - 2 - M2 - WP

- 6100 modello
- A corpo in acciaio al carbonio
- 2 dislocatore in acciaio inox AISI 316
- M 2 microinterruttore a secco 250 V c. a. - 10 A
- WP custodia stagna

Inoltre precisare: fluido, peso specifico, temperatura e pressione di esercizio.

